

D MONTAGE- UND GEBRAUCHSANWEISUNG

GB INSTRUCTION ON MOUNTING AND USE

F PRESCRIPTIONS DE MONTAGE ET MODE D'EMPLOI

NL MONTAGEVOORSCHRIFTEN EN GEBRUIKSAANWIIZING

ES MONTAJE Y MODO DE EMPLEO

I ISTRUZIONI DI MONTAGGIO E D'USO

HU SZERELÉSI ÉS HASZNÁLATI UTASÍTÁS

CZ NÁVOD K MONTÁŽI A POUŽITÍ

DK MONTERINGS- OG BRUGSVEJLEDNING

GR ΟΔΗΓΙΕΣ ΓΙΑ ΤΟ ΜΟΝΤΑΡΙΣΜΑ ΚΑΙ ΓΙΑ ΤΗΝ ΧΡΗΣΗ

RU ИНСТРУКЦИИ ПО МАНТАЖУ И ИСПОЛЬЗОВАНИЮ

D

Leistungsfähigkeitstests des Produkts, durchgeführt in Übereinstimmung mit der EU-Verordnung Nr. 65/2014 – Ref.: IEC 61591 Die höchste Leistungsfähigkeit wird erreicht, wenn eventuell vorhandene Verkleidungsplatten geöffnet sind.

Bei allen Hauben mit einer Leistungsfähigkeit von über 650 m³/h ist die letzte Stufe zeitgesteuert; sie läuft mit einer Dauer von 7 Minuten, danach schaltet sie automatisch wieder auf die letzte, nicht zeitgesteuerte Stufe zurück.

Reduzierung der Umweltbelastung:

Um den Verbrauch des Haushaltsgeräts so gering wie möglich zu halten, empfiehlt es sich, immer die geringste der für die Kochart geeigneten Absauggeschwindigkeiten zu benutzen, das Gerät nicht länger als 15 Minuten nach dem Ausschalten der Kochfelder in Betrieb zu lassen und die Beleuchtung immer auszuschalten, wenn man sich von dem Kochbereich entfernt.

EN

Product performance test carried out in accordance with standard (EU) No 65/2014-Ref: IEC 61591

Maximum performance is achieved by placing the mobile panels, if any, in the open position.

All hoods with capacities exceeding 650 m³/h have the last timed speed; It lasts for 7 minutes, after which it automatically returns to the last non-timed speed.

Reducing environmental impact:

To reduce energy consumption, we recommend you always use the lowest suction speed among those suitable for the cooking mode currently active, avoid leaving the appliance running for more than 15 minutes after burner shutdown and switch off the lights if you leave the cooking area.

F

Tests sur les performances du produit réalisés conformément au règlement (EU) N° 65/2014 - Réf. : CEI 61591

On obtient le maximum des performances en positionnant les panneaux mobiles, s'ils sont présents, en position ouverte.

La dernière vitesse est temporisée sur toutes les hottes ayant un débit supérieur à 650 m³/h ; elle a une durée de sept minutes après quoi on revient automatiquement à la dernière vitesse non temporisée.

Réduction de l'impact environnemental:

Pour contenir les consommations de l'électroménager, il est conseillé de toujours utiliser la vitesse d'aspiration la plus basse parmi celles les plus adaptées au type de cuisson en cours, de ne pas laisser le dispositif en fonction pour plus de 15 minutes après l'arrêt des feux et de toujours éteindre les lumières si le consommateur s'éloigne de la zone de cuisson.

NL

Tests van de prestatie van het product uitgevoerd in overeenkomst met de regelgeving (EU) Nr 65/2014 - Ref: IEC 61591

De maximale prestatie wordt behaald door de mobiele panelen, indien aanwezig, in de open positie te plaatsen.

Alle kappen met een vermogen van meer dan 650 m³/u hebben de laatste getimede snelheid; deze heeft een duur van 7 minuten, op het einde daarvan valt ze automatisch terug naar de laatste niet getimede snelheid.

Beperking van milieuverontreiniging:

Om het verbruik van het apparaat te beperken, is het raadzaam om steeds een lagere zuigsnelheid dan vereist in te schakelen, het apparaat na het doven van de branders niet langer dan 15 minuten te laten werken en steeds de lichten uit te schakelen als de kookzone wordt verlaten.

ES

Prueba de rendimiento del producto efectuada de acuerdo con lo dispuesto en el Reglamento (UE) 65/2014 - Ref.: IEC 61591

El máximo rendimiento se obtiene mediante la colocación de los paneles móviles, si los hubiera, en posición abierta.

Todas las campanas con capacidades superiores a 650 m³/h tienen la última velocidad programada. Dicha velocidad tiene una duración de 7 minutos, al final de la cual retorna automáticamente a la última velocidad no programada.

Reducción del impacto ambiental:

Para reducir el consumo del electrodoméstico, se recomienda utilizar siempre la velocidad de aspiración más baja entre las adecuadas al tipo de cocción en curso, no dejar el dispositivo en funcionamiento durante más de 15 minutos después de apagar el fuego y, apagar siempre las luces, si nos alejamos del área de cocción.

I

Test sulle performance del prodotto eseguiti in conformità al regolamento (EU) No 65/2014 - Ref: IEC 61591

Il massimo delle performance si ottiene posizionando i pannelli mobili, se presenti, in posizione aperta.

Tutte le cappe con portate superiori ai 650 m³/h hanno l'ultima velocità temporizzata; essa ha una durata di 7 minuti, al termine dei quali ritorna automaticamente all'ultima velocità non temporizzata.

Riduzione dell'impatto ambientale:

Per contenere i consumi dell'elettrodomestico si raccomanda di utilizzare sempre velocità di aspirazione più bassa tra quelle adeguate al tipo di cottura in corso, di non lasciare il dispositivo in funzione per più di 15 minuti dopo lo spegnimento dei fuochi, e di spegnere sempre le luci se ci si allontana dall'area di cottura.

SV

Produktens prestandaterster utförda enligt standard (EU) Nr 65/2014 - Ref: IEC 61591

Den maximala prestandan uppnås genom att placera de rörliga panelerna i öppet läge, om sådana finns.

I alla kåpor med flöden över 650 m³/h är den sista hastigheten tidsstyrd; dess varaktighet är 7 minuter, efter vilka den återgår automatiskt till den senaste icke tidsstyrda hastigheten.

Minskad Miljöpåverkan:

För att reducera hushållsapparaten strömförbrukning, rekommenderar vi att alltid tillämpa den lägsta fläkthastigheten, bland dem som är lämpliga för typen av pågående tillagning, att inte låta apparaten vara i funktion i mer än 15 minuter efter att ha stängt av gaslågorna och att alltid släcka ljuset när du avsläpnar dig från tillagningsområdet.

HU

A termék teljesítmény tesztjei a 65/2014/EU - Ref: IEC 61591 rendelet szerint lettek végrehajtva.

A legnagyobb teljesítmény akkor érhető el, ha a mozgó paneleket, amennyiben vannak ilyenek, nyitott állapotba helyezzük.

Minden páraelszívó berendezésnél, melynek 650 m³/h-nál nagyobb a teljesítménye, az utolsó sebesség temporizált; ennek az időtartama 7 perc, miután ez az idő lejár, a sebesség automatikusan visszatér az utolsó nem temporizált sebességre.

A környezetre gyakorolt hatás csökkentése:

Az elektromos háztartási készülék fogyasztásának a visszafogása érdekében javasolt mindig az adott fűzési típusnak megfelelő legalacsonyabb elszívási sebességet beállítani, a tűzhely lekapcsolása után a készüléket 15 percen belül kikapcsolni, a főzőhely elhagyásakor pedig mindig lekapcsolni a lámpákat.

SK

Výkonové skúšky produktu vykonané v súlade s Nariadením (EÚ) č. 65/2014 – Ref.: IEC 61591

Maximálny výkon sa dosiahne uvedením mobilných panelov, ak sú k dispozícii, do otvorenej polohy.

Všetky odvádzáče dymu s kapacitami viac ako 650 m³/h majú poslednú rýchlosť načasovanú; táto trvá 7 minút, po ich uplynutí sa automaticky vráti k poslednej nenačasovanej rýchlosti.

Zníženie dopadu na životné prostredie:

Za účelom zníženie spotreby domácich spotrebičov sa odporúča používať vždy najnižšiu rýchlosť vysávania medzi tými, ktoré sú k dispozícii medzi tými vhodnými pre typ varenia a nenechávajúte zariadenie v prevádzke viac než 15 minút po vypnutí svetiel a vy vždy vypnete svetlá, keď sa oddialite od priestoru varenia.

PL

Testy wydajności produktu przeprowadzone zgodnie z rozporządzeniem (UE) Nr 65/2014 – Norma odniesienia: IEC 61591

Maksymalna wydajność zostaje osiągnięta po ustawieniu ruchomych paneli, jeśli obecne, w pozycji otwartej.

W przypadku wszystkich okapów o natężeniu przepływu powietrza powyżej 650 m³/h prędkość na ostatnim poziomie jest ustawiona na określony czas; zostaje włączona na 7 minut i po ich upływie powraca automatycznie do ostatniego, niedziałającego w trybie czasowym, poziomu.

Ograniczenie wpływu na środowisko naturalne:

Aby zmniejszyć pobór mocy urządzenia, należy zawsze stosować prędkość ssania niższą niż prędkości odpowiednie dla danego rodzaju gotowania, nie pozostawiać urządzenia w stanie uruchomionym na dłużej niż 15 minut po wyłączeniu palników, zawsze wyłączać światła w przypadku opuszczania obszaru gotowania.

CZ

Zkoušky účinnosti výrobku, provedené v souladu s nařízením (EU) Č. 65/2014 - Ref: IEC 61591

Maximální účinnosti výrobku lze dosáhnout umístěním případných pohyblivých panelů do otevřené polohy.

Všechny odsavače par o výkonu vyšším než 650 m³/h mají načasovanou poslední rychlost; tato rychlost trvá 7 minut, po uplynutí kterých se automaticky znovu nastaví poslední nenačasovaná rychlost.

Snížení dopadu na životní prostředí:

Pro snížení spotřeby domácího spotřebiče doporučujeme vždy používat tu nejnižší z rychlostí odsávání odpovídajících aktuálnímu typu vaření, nikdy nenechávat zařízení zapnuté déle než 15 minut po vypnutí hořáků a při opuštění prostoru vaření vždy vypínat světla.

DK

Test i forbindelse med produktydelsen er udført i overensstemmelse med forordningen (EU) nr. 65/2014 - ref. IEC 61591

Den maksimale ydelse opnås ved at anbringe de bevægelige paneler, hvis monteret, i åben position..

Den sidste hastighed for alle emhætter med en effekt på over 650 m³/t er tidstyret. Denne varer 7 minutter, hvorefter de automatisk vender tilbage til den sidste hastighed uden tidstyring.

Snížení dopadu na životní prostředí:

Pro snížení spotřeby domácího spotřebiče doporučujeme vždy používat tu nejnižší z rychlostí odsávání odpovídajících aktuálnímu typu vaření, nikdy nenechávat zařízení zapnuté déle než 15 minut po vypnutí hořáků a při opuštění prostoru vaření vždy vypínat světla.

TR

(AB) No 65/2014 - Ref: IEC 61591 yönetsmenliğine uygun gerçekleştirilen ürün performans testi

En yüksek performans, varsa, onar panellerin açık konumda yerleştirilmesi ile elde edilir.

650 m³/h değerinden daha fazla kapasiteye sahip tüm davlumbazların zamanlanmış en son hız değeri vardır; ve bu 7 dakika sürer, bu sürenin bitiminde otomatik olarak zamanlanmış son hızı geri döner.

Çevre üzerindeki etkinin azaltılması:

Elektrikli ev aletlerinin enerji tüketimlerinin sınırlı tutulması için daima yapılmakta olan pişirme işleminin uygun olanlar arasında en düşük hava çekme hızının kullanılması, cihazın ocak kapatıldıktan sonra 15 dakikadan fazla çalışır halde bırakılmaması ve pişirme alanından uzaklaşırlken ışıklarının daima kapatılması tavsiye edilir.

HR

Ispitivanja učinkovitosti proizvoda izvršena su sukladnosti s uredbom (EU) br. 65/2014 - Ref: IEC 61591

Maksimalna učinkovitost postiže se postavljanjem pokretnih ploča, ako su prisutne, u otvoreni položaj.

Sve nape kapaciteta većeg od 650 m³/h imaju unaprijed određen vremenski interval zadnje brzine; on traje 7 minuta, po čijem isteku se ona automatski vraća na zadnju brzinu koja nije vremenski određena.

Smanjeni utjecaj na okoliš:

Kako bi smanjili potrošnju uređaja uvijek se preporuča uporaba najniže brzine za usisavanje, među onim brzinama koje su primjere-ne vrsti kuhanja, da ne ostavljate uređaj u funkciji duže od 15 minuta nakon isključivanja štednjaka i da uvijek isključite svjetla kada niste u blizini područja kuhanja.

GR

Δοκιμές απόδοσης του προϊόντος οι οποίες πραγματοποιούνται σύμφωνα με τον κανονισμό (ΕΕ) Αρ. 65/2014 - Κωδ: IEC 61591

Η μέγιστη απόδοση επιτυγχάνεται με την τοποθέτηση των κινητών φύλλων, εάν υπάρχουν, στην ανοικτή θέση.

Όλοι οι απορροφητήρες με χωρητικότητα μεγαλύτερη από 650 m³/h διαθέτουν χρονοκαθυστέρηση στην μεγαλύτερη

ταχύτητα, η οποία έχει διάρκεια 7 λεπτών, μετά την πάροδο των οποίων, επιστρέφουν αυτόματα στην τελευταία ταχύτητα χωρίς χρονοκαθυστέρηση.

Μείωση των περιβαλλοντικών επιπτώσεων:

Για τον έλεγχο της κατανάλωσης της ηλεκτρικής συσκευής καλό θα ήταν αυτή να χρησιμοποιείται στις χαμηλότερες δυνατές

στροφές αναρόφησης, με βάση πάντα τον τύπο μαγειρέματος που βρίσκεται κάθε φορά σε εξέλιξη, να μην αφήνετε τη συσκευή να λειτουργεί για περισσότερα από 15 λεπτά μετά από το σβήσιμο της εστίας και να σβήνετε πάντα το φωτισμό όταν απομακρύνετε απ' την περιοχή μαγειρέματος.

RO

Testarea performanței produsului s-a efectuat conform normelor (UE) Nr. 65/2014 - Ref: IEC 61591

Performanța maximă se obține plasând panourile mobile, dacă sunt prezente, în poziție deschis.

Toate modelele cu putere de aspirație de peste 650 m³/h au ultima viteză temporizată la 7 minute, iar la terminarea celor 7 minute revin automat la ultima viteză netemporizată.

Reducerea impactului asupra mediului:

Pentru a reduce consumul energetic al aparatului, vă recomandăm să îl folosiți alegând întotdeauna viteza de aspirare cea mai mică dintre cele adecvate tipului de preparare activat, să nu lăsați aparatul în funcțiune mai mult de 15 minute după ce s-au stins arzătoarele, și să închideți întotdeauna luminile dacă părăsiți zona de gătit.

EST

Toote jõudluse testid on viidud läbi kooskõlas määrusega (EL) nr 65/2014 - viide: IEC 61591.

Jõudluse maksimum saavutatakse liigutatavate paneelide, kui need on olemas, seadmisega avatud asendisse.

Kõigil üle 650 m³/h läbilaskevõimega pliidikubudel on ajaliselt plaanitud lõpukiirus; selle kestus on 7 minutit, pärast mida naaseb kiirus automaatselt viimase, ajaliselt plaanimata kestusega kiiruseni.

eskkonnamõju vähendamine:

Seadme voolutarbimise vähendamiseks soovitame kasutada alati toiduvalmistamisele sobivat kõige madalamat sissetõmbekiirust, et seade ei jääks pärast pliidi väljalülitamist tööle üle 15 minutiks ning kustutada seadme tuled alati, kui toiduvalmistamise kohast eemaldute.

FIN

Tuotteen energiatehokkuustestit on tehty asetuksen (EU) N:o 65/2014 mukaisesti – viitestandardi IEC 61591

Paras energiatehokkuus saavutetaan sijoittamalla mahdolliset liikkuvat paneelit avoimeen asentoon.

Virtausnopeudeltaan yli 650 m³/h liesituulettimien suurin nopeus on ajastettu: se toimii 7 minuutin ajan, minkä jälkeen nopeus palautuu automaattisesti suurimmalle ajastamattomalle nopeudelle.

Keskkonnamõju vähendamine:

Seadme voolutarbimise vähendamiseks soovitame kasutada alati toiduvalmistamisele sobivat kõige madalamat sissetõmbekiirust, et seade ei jääks pärast pliidi väljalülitamist tööle üle 15 minutiks ning kustutada seadme tuled alati, kui toiduvalmistamise kohast eemaldute.

PT

Ensaios feitos ao desempenho do produto, realizados de acordo com o regulamento (EU) Nº 65/2014 - Ref: IEC 61591.

Obtém-se o desempenho máximo, passando os painéis móveis, caso estejam presentes, para a posição aberta.

Todos os exaustores com vazões superiores a 650 m³/hora apresentam a última velocidade temporizada; esta tem uma duração de 7 minutos, ao fim dos quais volta automaticamente à última velocidade não temporizada.

Redução do impacto ambiental:

Para conter o consumo do electrodoméstico, recomenda-se utilizar sempre velocidade de aspiração mais baixa entre aquelas adequadas ao tipo de cozimento em curso, não deixar o dispositivo a funcionar por mais de 15 minutos depois de apagar o fogo e desligar sempre as luzes ao se afastar da área de cozimento.

RU

Испытания на производительность продукта проведены в соответствии с регламентом (ЕС) № 65/2014 - Ссылка: IEC 61591

Максимальная эффективность достигается при размещении панелей, если таковые имеются, в открытом положении.

Все вытяжки продуктивностью более 650 м³/ч обладают конечной скоростью по таймеру; она длится 7 минут, по истечению которых вытяжка возвращается к последней не таймированной скорости.

Ограничено воздействие върху околната среда:

За намаляване потреблението на електродомашиният уред, се препоръчва винаги да се използва по-ниска скорост на засмукване, от подходящата за вида на извършваното готвене, да не се оставя уреда включен за повече от 15 минути след изключване на огъня, и винаги да се изключват лампите, при отдалчаване от зоната на готвене.

SLO

Merjenje zmogljivosti izdelka opravljeno v skladu uredbo (EU) št. 65/2014 - sklic: IEC 61591

Največjo zmogljivost se doseže s postavitvijo premičnih plošč, če so prisotne, v odprti položaji.

Na vseh napah z zmogljivostjo nad 650 m³/h je največja hitrost časovno omejena; trajanje slednje je 7 minut, po tem času se samodejno vrne na zadnjo hitrost, ki ni časovno omejena.

Manjši vpliv na okolje:

Zamanjšo porabo kuhinjske nape je priporočljivo, da vedno uporabljate najnižjo hitrost odzračevanja med tistimi, ki ustrezajo intenzivnosti kuhanja, da naprave ne pustite vključene več kot 15 minut po končanem kuhanju ter da vedno izklopite osvetljavo na napi, če se med kuhanjem oddaljite od kuhalne površine.

SR

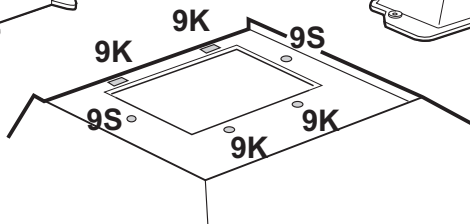
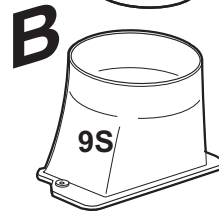
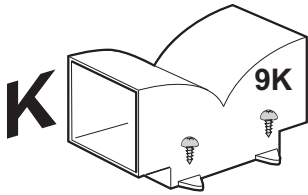
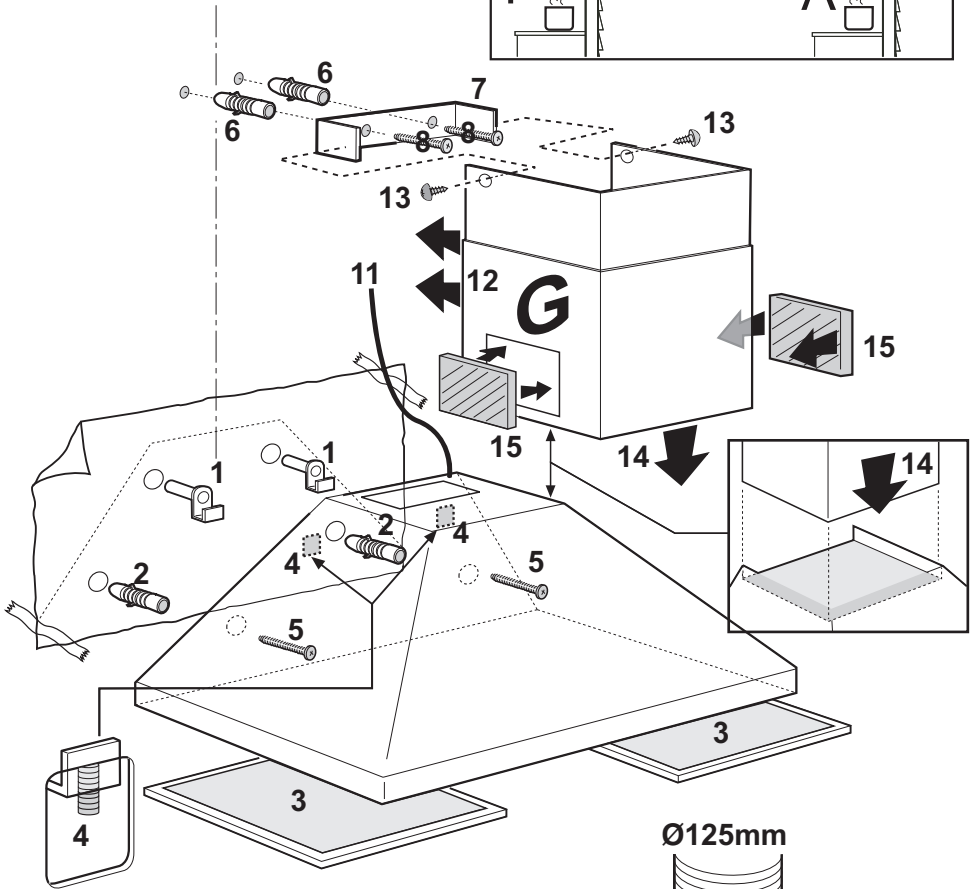
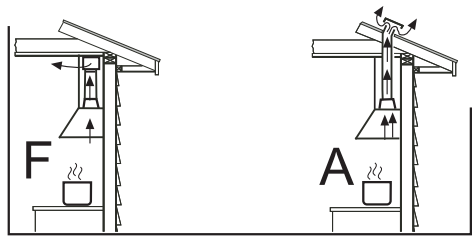
Testovi performansi proizvoda su izvršeni u skladu sa regulativom (EU) br. 65/2014 - Ref: IEC 61591

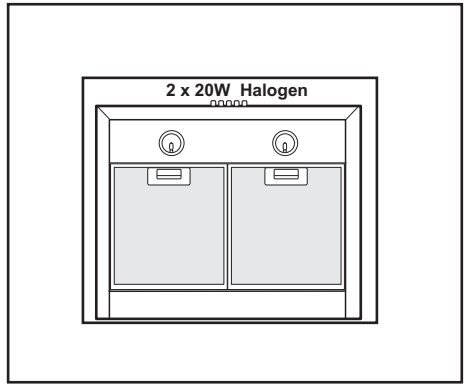
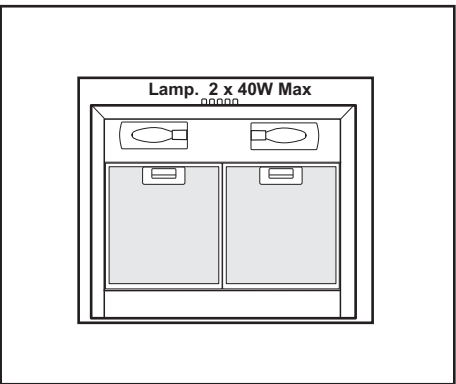
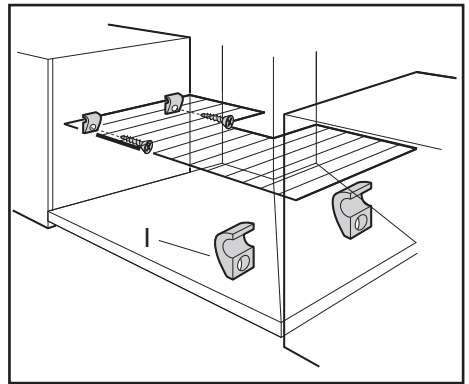
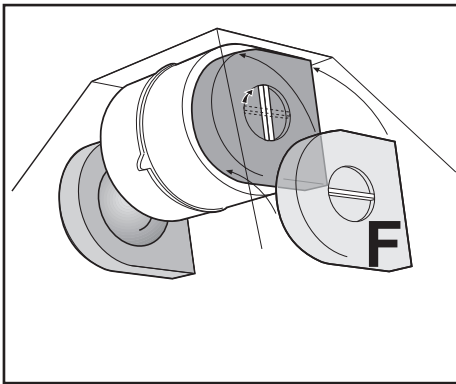
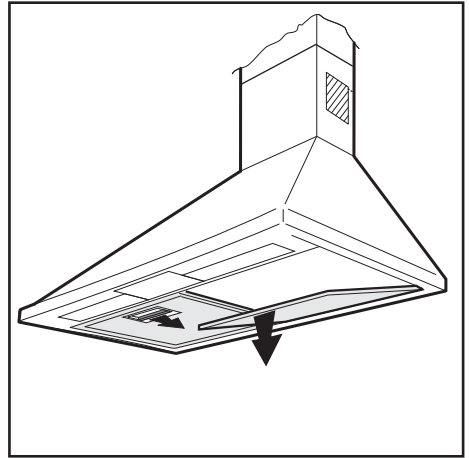
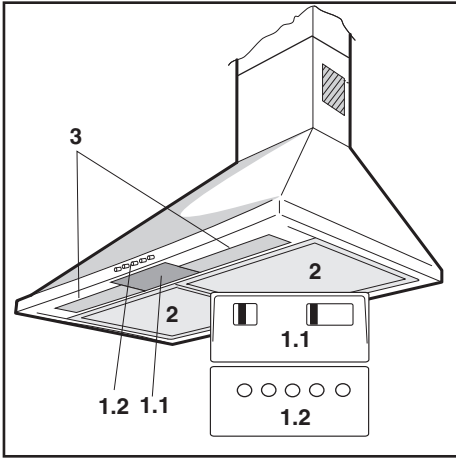
Za postizanje optimalnih performansi, pozicionirajte mobilne panele, ukoliko su prisutni, u otvorenoj poziciji.

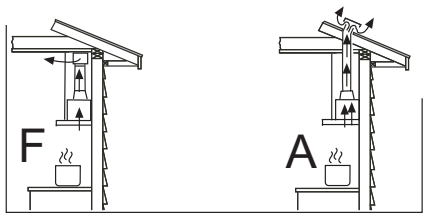
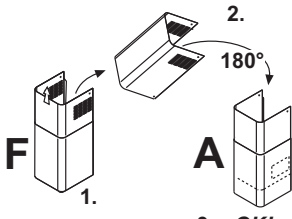
Poslednja brzina svih aspiratora sa kapacitetom većim od 650 m³/h je vremenski ograničena; njeno trajanje je 7 minuta, nakon čijeg isteka se automatski vraća na poslednju brzinu koja nije vremenski ograničena.

Smanjeni uticaj na okoliš:

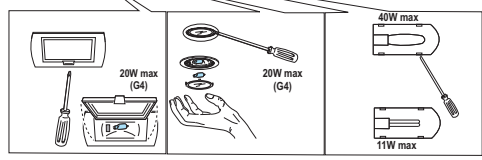
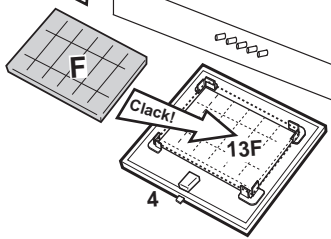
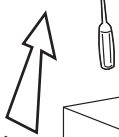
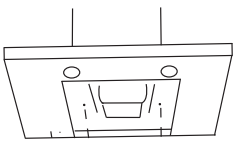
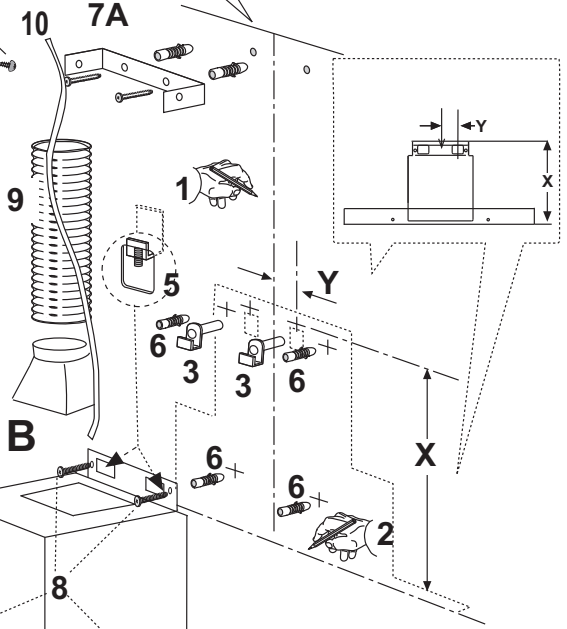
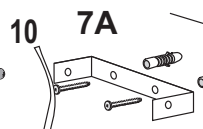
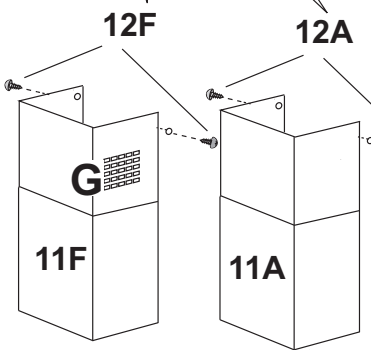
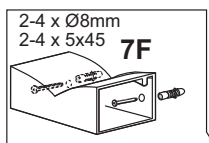
Kako bi smanjili potrošnju uređaja uvek se preporučuje upotreba najniže brzine za usisavanje, među onim brzinama koje su primene datoj vrsti kuvanja, ne ostavljanje uređaja u radu duže od 15 minuta nakon isključivanja šporeta i isključivanje svetla kada niste u blizini područja kuvanja.







3. - OK!



D MONTAGE- UND GEBRAUCHSANWEISUNG

Konsultieren Sie auch die Zeichnungen auf den ersten Seiten mit den Buchstaben- und Nummern, auf die im Erklärungstext Bezug genommen wird.

Halten Sie sich strikt an die in diesem Handbuch gegebenen Anleitungen. Für eventuelle vom Gerät verursachte Unannehmlichkeiten, Schäden oder Brände, die sich aus der Nichteinhaltung der in diesem Handbuch gegebenen Anleitungen ergeben, wird jede Haftung abgelehnt. Die Installation und der Stromanschluss müssen von einem spezialisierten Techniker durchgeführt werden. Es wird empfohlen, die Haube nicht an einer Wand zu befestigen, die das Gewicht nicht tragen kann, z.B. einer Rigipswand, und sie nicht in ein Möbelstück einzubauen.

Installation

Die Küchenhaube muss in einem Abstand von mindestens 65 cm über einem Elektroherd und von mindestens 75 cm über einem Gasherd oder kombinierten Herd angebracht werden. Wenn die Installationsanweisungen der Gaskochgeräts einen größeren Abstand vorgeben, ist dieser zu berücksichtigen.

Achtung! Vor der Ausführung der Befestigungslöcher an der Wand genau prüfen, dass keine Rohrleitungen oder Stromkabel in der Wand verlaufen.

Gebrauch

Die Küchenhaubenmodelle sind mit einer oberen Luftaustrittsöffnung **B** ausgestattet, um die angesaugten Dämpfe nach aussen abzuleiten (**Abluftversion A** – das Abluftrohr ist nicht mitgeliefert).

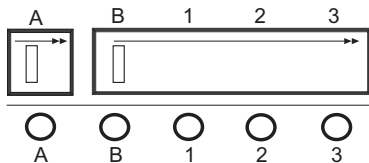
Falls es nicht möglich sein sollte, die angesaugten Kochdämpfe nach aussen abzuleiten, kann das Gerät auch als **Umlufthaube F** verwendet werden. Dazu ist es notwendig, 1 Aktivkohlefilter **F** zu montieren; so wird die angesaugte Luft über die Gitter **G** wieder in den Raum zurückgeführt.

Elektrischer Anschluss

Vergewissern Sie sich, dass sich in der Nähe der Haube eine Stromsteckdose befindet und dass die Anlage mit einem Differential von 30 mA versehen ist.

Die Netzspannung muss der auf der Datenplakette im Inneren der Haube angegebenen Spannung entsprechen. Die Haube hat ein 1250 mm langes Stromkabel mit oder ohne Stecker: Wenn es einen Stecker hat, schließen Sie die Haube an eine den geltenden Vorschriften entsprechende, in einem zugänglichen Bereich liegende Steckdose an, hat es keinen Stecker (direkter Netzanschluss), ist ein zweipoliger vorschriftsgemäßer Schalter mit einem Abstand von mindestens 3 mm zwischen den Kontakten (zugänglich) angebracht werden. Diese Installation und der Stromanschluss muss nach der technischen Vorschrift von einem spezialisierten Techniker ausgeführt werden.

Funktionsweise



a. Lampen EIN/AUS.

b. Motoren AUS

1 - 2 - 3 geringe (1), mittlere (2), höchste (3) Saugstärke.

Für 5 Minuten kann die Saugstärke 1 - 2 - 3 eingestellt werden, danach schaltet sich die Haube aus.

Um diese Funktion zu benutzen, zuerst eine Taste drücken, um die gewünschte Saugstärke auszuwählen, und diese Taste anschließend noch einmal drücken.

Im Falle einer sehr intensiven Küchendunstkonzentration die höchste Saugstärke einschalten. Es wird empfohlen, die Küchenhaube schon fünf Minuten vor Beginn des Kochvorganges einzuschalten und sie nach dessen Beendigung noch ungefähr 15 Minuten weiterlaufen zu lassen.

Wartung

Vor sämtlichen Wartungsarbeiten muss die Stromzufuhr der Küchenhaube unterbrochen werden.

Reinigung: Die Haube muss sowohl innen (mit Ausnahme des Bereichs hinter dem Fettfilter) als auch außen häufig gereinigt werden. Benutzen Sie zum Reinigen ein mit denaturiertem Alkohol oder mit einem neutralen Flüssigreinigungsmittel befeuchtetes Tuch. Vermeiden Sie die Benutzung von

Produkten, die Scheuermittel enthalten.

Zur beachtung: Die Nichtbeachtung der Anweisungen, die die Reinigung der Dunstabzugshaube und das Auswechseln und die Reinigung der Filter betreffen, können Brandgefahr verursachen.

Wir empfehlen daher die folgenden Anweisungen zu beachten.

Metall-Fettfilter:

muß mindestens einmal monatlich mit einem milden Reinigungsmittel per Hand gewaschen werden. Bei Hauben mit Filtersättigungsanzeigen, beachten Sie bitte die Signal-Leuchte, die zum reinigen des Metall Fettfilters auffordert!

Bei schräg gestellten Filtern (kopffreie Hauben) sollten die Filter bei starken Gebrauch öfter gereinigt werden!

Er kann auch in der Geschirrspülmaschine bei niedriger Temperatur und im Schnellwaschgang gereinigt werden.

Der Metall-Fettfilter kann bei der Reinigung in der Spülmaschine eine Farbveränderung bekommen, was jedoch seinen Zweck bzw. die Leistung in keiner Weise beeinträchtigt!

Bitte achten Sie darauf, daß Sie bei einem erforderlichen Kauf von Ersatz-Metall-Fettfiltern nur Original-Metall-Fettfilter von Airforce einsetzen, ansonsten erlischt die Garantieleistung. Ersatz-Metall-Fettfilter können Sie unter www.airforce-filtershop.com bestellen.

Aktivkohlefilter (nur bei Umluftversion)

Der Aktivkohlefilter kann nicht gereinigt werden, er ist weder waschbar noch wiederaufbereitbar. Der Aktivkohlefilter muß mindestens alle 6 Monate ausgewechselt werden, bei starkem Gebrauch eher!

Bei Hauben mit Filtersättigungsanzeigen, beachten Sie bitte die Signal-Leuchte, die zum Wechsel des Aktivkohlefilters auffordert!

Bitte achten Sie darauf, daß Sie bei einem erforderlichen Kauf von Aktivkohlefiltern nur Original-Aktivkohlefilter von Airforce einsetzen, ansonsten erlischt die Garantieleistung. Ersatz-Aktivkohlefilter können Sie unter www.airforce-filtershop.com

bestellen.

Ersetzten der Lämpchen

Hinweis: Vor Berühren der Lampen sich vergewissern, dass sie abgekühlt sind.

D MONTAGE- UND GEBRAUCHSANWEISUNG

Öffnen Sie die Leuchten, indem Sie mit einem Finger auf die Aufschrift „push“ drücken.

Tauschen Sie die beschädigte Lampe aus.

Verwenden Sie nur Halogenlampen mit max. 20 W (G4) und achten Sie darauf, diese nicht mit den Händen zu berühren. Schließen Sie die Leuchte wieder.

Die Lampenabdeckung mit Hilfe eines kleinen Schlitzschraubenziehers oder ähnlichem entfernen.

Die defekte Lampe auswechseln. Ausschließlich Halogenlampen zu max. 20W (G4) verwenden und darauf achten, diese nicht mit den Händen zu berühren.

Die Lampenabdeckung wieder schließen (Schnappverschluss).

Warnung

Wenn die Dunstabzugshaube gleichzeitig mit Geräten, die nicht mit elektrischer Energie betrieben werden, in Betrieb ist, darf der Unterdruck des Raumes 4 pa (4 x 10⁻⁵ bar) nicht überschreiten.

Benutzen Sie die Haube nie ohne korrekt montiertes Gitter!

ACHTUNG:


Die zugänglichen Teile können heiß werden, wenn die Kochfläche benutzt wird.

Die Abluft darf nicht über einen Schacht abgeleitet werden, der zum Ableiten von durch Geräte zur Verbrennung von Gas oder anderen Brennstoffen erzeugtem Rauch benutzt wird. Wenn die Abzugshaube gleichzeitig mit anderen Geräten, die Gas oder andere Brennstoffe einsetzen, verwendet wird, muss immer eine entsprechende Belüftung des Raums vorgesehen sein. Es ist streng verboten, Speisen unter der Haube auf offenem Feuer zuzubereiten. Die Benutzung von offenem Feuer ist für die Filter schädlich und kan zu Bränden führen, deshalb muss dies in jedem Fall vermieden werden. Das Frittieren darf nur unter Kontrolle erfolgen, um zu vermeiden, dass das erhitzte Öl Feuer fängt. Bezüglich der technischen und der Sicherheitsmaßnahmen, die zum Ableiten des Rauchs zu ergreifen sind, müssen die Bestimmungen der Verfügungen der zuständigen örtlichen Behörden strikt eingehalten werden.

Dieses Gerät ist in Übereinstimmung mit der europäischen Richtlinie 2002/96/EG, Waste Electrical and Electronic Equipment (WEEE) gekennzeichnet. Indem er sich vergewissert, dass dieses Produkt ordnungsgemäß entsorgt wird, trägt der Benutzer dazu bei, potenzielle negative

Folgen für die Umwelt und die Gesundheit zu verhüten.



Ist folgendes Symbol  einer durchgestrichenen Abfalltonne abgebildet. Es weist darauf hin, dass eine Entsorgung im normalen Haushaltsabfall nicht zulässig ist. Entsorgen Sie dieses Produkt im Recyclinghof mit einer getrennten Sammlung für Elektro- und Elektronikgeräte. Die Entsorgung muss gemäß den örtlichen Bestimmungen zur Abfallbeseitigung erfolgen.

Bitte wenden Sie sich an die zuständigen Behörden Ihrer Gemeindeverwaltung, an den lokalen Recyclinghof für Haushaltsmüll oder an den Händler, bei dem Sie dieses Gerät erworben haben, um weitere Informationen über Behandlung, Verwertung und Wiederverwendung dieses Produkts zu erhalten. Das Gerät ist nicht geeignet, um von Personen (einschließlich Kinder) mit eingeschränkten physischen, sensorischen oder mentalen Fähigkeiten bzw. mit mangelnder Erfahrung oder Kenntnis benutzt zu werden, es sei denn, diese wurden von einer verantwortungs- und sicherheitsbewussten Person mit dem Gebrauch des Geräts vertraut gemacht. Kinder müssen dabei beobachtet werden, um sicherzustellen, dass sie nicht mit dem Gerät spielen. Wenn das Stromkabel beschädigt

ist, muss es vom Hersteller, von einem technischen Hilfe-Center oder von einer anderen Person mit ähnlicher Qualifikation ausgetauscht werden, um Gefahrensituationen zu vermeiden.

GB INSTRUCTION ON MOUNTING AND USE

Check also the drawings on the initial pages with the alphabetical and numerical references in the explanatory text. Closely follow the instructions in this manual. We cannot accept liability for any faults, detriment or fire damage to the appliance due to non-compliance with the manual's instructions. Installation and electrical connections must be executed by a qualified technician. You should affix the hood to a wall of sufficient weight-bearing capacity, so not to one made of plasterboard. Do not install it inside a cupboard.

Installation

The cooker hood must be placed at a minimum distance of 65 cm from the cooking plane for electric cookers and 75cm for gas or mixed cookers.

If the instructions for installation for the gas hob specify a greater distance, this has to be taken into account.

Do not tile, grout or silicone this appliance to the wall. Surface mounting only. Do not fix chimney flue to furniture or fly over shelves unless the chimney flue can be easily removed, in case maintenance is ever required.

Warning: Check to make certain there are no pipes or electrical cables in the wall before drilling the mountingholes.

Use

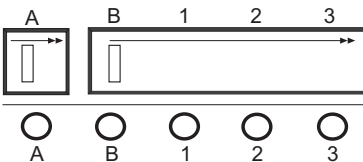
The cooker hood is provided with an upper air exit **B** for discharging fumes externally for models including chimney flue **C** (**Suction Version A** - exhaust pipe not supplied).

If cooking fumes and vapours cannot be externally discharged, the cooker hood can be used in the **recirculating version F**: the installation of 1 active charcoal filter **F** allows the recirculation of fumes and vapours through the upper grid **G**.

Electrical connection

Make sure that there is a power socket near the hood and that the system has a 30 mA differential. The mains voltage must be the same as that on the label inside the hood. The hood has a 1250 mm power cable with or without plug: if it does have a plug, connect the hood to an accessible approved socket; or if it does not (connection direct to the mains), fit an approved bipolar switch with a minimum contact opening of no less than 3 mm (accessible). This installation and electrical connection must be executed by a qualified technician.

Operation



a. ON/OFF lighting

b. OFF motors

1 - 2 - 3. Minimum suction power (1), medium (2), maximum (3).

You can make the 1 - 2 - 3. speed function for 5 minutes, after which the hood switches off.

To use this function, after having pressed the key to choose the desired speed, press again.

Use the high suction speed in cases of concentrated kitchen vapours. It is recommended that the cooker hood suction is switched on for 5 minutes prior to cooking and to leave in operation during cooking and for another 15 minutes approximately after terminating cooking.

Maintenance

Prior to any maintenance operation ensure that the cooker hood is disconnected from the electrical outlet.

Cleaning

The hood must be cleaned frequently both inside (apart from the area behind the grease filter) and outside. Use a cloth moistened with denatured alcohol or neutral liquid detergents. Never use products containing abrasives.

Warning: Failure to carry out the basic standards of the cleaning of the cooker hood and replacement of the filters may cause fire risks. Therefore we recommend observing these instructions.

Anti-grease Filter:

must be cleaned once a month, with non abrasive detergents, by hand or in dishwasher on low temperature and short cycle. When washed in a dishwasher, the grease filter may discolour slightly, but this does not affect its filtering capacity.

Charcoal Filter - (only for filter version)

The active charcoal filters **F** are not washable nor regenerative. It should be changed every 6 months in normal use.

The active charcoal filters capture unpleasant cooking odours.

Replacing lightbulbs

Warning! Prior to touching the light bulbs ensure they are cooled down.

Open the light cover by pressing with a finger the part marked „push“.

Replace the dead bulb.

Use only a halogen bulb of 20W max (G4), taking care not to touch it with naked hands.

Close the light cover.

Extract the lamp cover by levering it off with a small screwdriver or similar tool.

Replace the damaged light bulb. Only use halogen bulbs of 20W max (G4), making sure you do not touch them with your hands.

Close the lamp cover (it will snap shut).

GB INSTRUCTION ON MOUNTING AND USE

Caution

Never use the hood without the grill properly fitted!


WARNING:

The accessible components can overheat when the cooktop is in use.

The hood must not be connected to the flues of other appliances that run on gas or other fuels. When the hood is used at the same time as other appliances that run on gas or other fuels, provision must be made for an adequate supply of air. No food must be cooked flambé underneath the hood. The use of an unprotected flame could cause damage to the filters and could cause fires, so should be avoided. When frying food, never leave the pan unattended because the cooking oil could flare up. Please comply with the technical and safety provisions set forth by your local competent authorities regarding the ventilation of hoods.

This appliance conforms to European Directive 2002/96/EC, Waste Electrical and Electronic Equipment (WEEE). Please dispose of this product correctly in the interest of health and the environment.



The symbol  on the product, or on the documents accompanying the product, indicates that this appliance may not be treated as household waste. Instead it shall be handed over to the applicable collection point for the recycling of electrical and electronic equipment. Disposal must be carried out in accordance with local environmental regulations for waste disposal.

For more detailed information about treatment, recovery and recycling of this product, please contact your local city office, your household waste disposal service or the shop where you purchased the product.

The device must not be used by a child or adult who suffers from a physical, mental or sensory handicap or has not the relevant experience and knowledge, unless they are aided or instructed on its use by a person responsible for their safety.

If the power cable is damaged you should, in the interest of safety, contact the manufacturer or the manufacturer's technical assistance service to request a replacement, or ask someone who is similarly qualified.

F PRESCRIPTIONS DE MONTAGE ET MODE D'EMPLOI

Veillez consulter les schémas des premières pages avec les références alphabétiques et numériques indiquées dans les instructions.

Respectez rigoureusement les instructions indiquées dans ce manuel. Nous déclinons toute responsabilité en cas de problème, dommage ou incendie provoqués à l'appareil dérivant du non-respect des instructions indiquées dans ce manuel. L'installation et le branchement électrique doivent être réalisés par un technicien spécialisé. La fixation de la hotte sur un mur ne pouvant en supporter le poids (ex. placoplâtre) et son encastrement dans un meuble sont déconseillés.

Installation

Si vous possédez un plan de cuisson entièrement électrique, la hotte doit être installée à une distance de 65 cm, de 75 cm dans le cas d'un plan de cuisson mixte ou à gaz.

Si les instructions d'installation du dispositif de cuisson au gaz spécifient une plus grande distance, il faut en tenir compte.

Attention : vérifier attentivement avant de faire les trous de fixage au mur qu'il n'y aient pas de conduites ou de câbles électriques qui passent à l'intérieur.

Utilisation

La hotte est livrée avec une sortie d'air supérieure **B** pour l'évacuation des fumées vers l'extérieur (**Version aspirante A**- tube d'évacuation non compris).

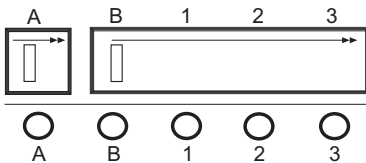
S'il est impossible d'évacuer les fumées et vapeurs de cuisson vers l'extérieur vous devez utiliser la hotte en **version filtrante F** en montant 1 filtre à charbons actifs **F**, les fumées et vapeurs seront recyclées et évacuées par la grille supérieure **G**.

Branchement électrique

Assurez-vous qu'un point d'accès au réseau d'alimentation électrique est présent à proximité de la hotte et que l'installation est équipée d'un interrupteur différentiel de 30 mA.

La tension de réseau doit correspondre à la tension indiquée sur l'étiquette des caractéristiques située à l'intérieur de la hotte. La hotte est équipée d'un câble électrique d'une longueur de 1250 mm avec ou sans fiche : si la fiche est présente, branchez la hotte à une prise conforme aux normes en vigueur et accessible, si la fiche est absente (branchement direct au réseau), appliquez un interrupteur bipolaire aux normes avec distance des contacts en ouverture non inférieure à 3 mm (accessible), cette installation et le branchement doivent être réalisés aux normes par un technicien spécialisé.

Fonctionnement:



a. ON/OFF lumières

b. OFF moteurs

1. - 2. - 3. Puissance d'aspiration minimum (1), moyenne (2), maximum (3).

On peut faire fonctionner la vitesse 1. - 2. - 3. pendant 5 minutes après quoi la hotte s'éteint.

Pour utiliser cette fonction, après avoir appuyé sur la touche pour choisir la vitesse souhaitée, appuyez de nouveau.

Utiliser la puissance d'aspiration maximale en cas de fortes odeurs. Nous conseillons de mettre en route votre hotte 5 minutes avant de commencer à cuisiner et de la laisser fonctionner environ 15 minutes après la fin de la cuisson.

Entretien

Veillez à débrancher la hotte du réseau électrique avant toute intervention sur celle-ci.

Nettoyage

La hotte doit être nettoyée fréquemment tant à l'intérieur (à l'exception de la zone derrière le filtre à graisse) qu'à l'extérieur. Pour le nettoyage, utilisez un chiffon imbibé d'alcool dénaturé ou des détergents liquides neutres. Évitez d'utiliser des produits à base d'abrasifs.

Attention:

Le non respect des règles de nettoyage de la hotte, de la substitution et du nettoyage des filtres comporte des risques d'incendie. Nous recommandons donc vivement de respecter ces instructions.

Filtre antigrasse:

doit être nettoyé une fois par mois avec un détergent non agressif, à la main ou dans le lave vaisselle à basse température et pendant un cycle court. Le lavage du filtre anti-graisse métallique au lave-vaisselle peut provoquer la décoloration. Toutefois, les caractéristiques de filtrage ne seront en aucun cas modifiées.

Filtre à charbon (seulement pour les versions filtrantes)

Le filtre à charbons actifs **F** n'est ni lavable ni recyclable. En cas d'usage normal, il doit être remplacé tous les 6 mois. *Il retient les mauvaises odeurs issues de la cuisson.*

Changement de l'ampoule

Attention! Avant de toucher les lampes, assurez-vous qu'elles soient froides.

Ouvrir le spot en exerçant une pression avec le doigt sur „push“

Remplacer la lampe endommagée.

Veiller à utiliser exclusivement des ampoules halogènes de 20 W (G4) et à ne jamais les toucher avec les mains.

Refermer le spot.

Remplacer la lampe endommagée. Utiliser uniquement des lampes halogènes 20W maximum (G4), en ayant soin de ne pas les toucher avec les mains.

Refermer le plafonnier (fixation par encliquetage).

Attention

N'utilisez jamais la hotte si la grille n'est pas correctement montée !


ATTENTION :

Les parties accessibles peuvent atteindre de hautes températures lors de l'utilisation de la table de cuisson.

L'air ne doit pas être évacué dans un conduit d'évacuation de fumées produites par des appareils à combustion de gaz ou d'autres combustibles. Une aération appropriée de la pièce doit toujours être prévue lorsque la hotte aspirante est utilisée simultanément à d'autres appareils utilisant du gaz ou d'autres combustibles. Il est strictement interdit de flamber des aliments sous la hotte. L'utilisation de flamme nue risque d'endommager les filtres et peut provoquer des incendies : elle doit donc toujours être évitée. Les fritures doivent être effectuées sous contrôle afin d'éviter que l'huile surchauffée s'enflamme. Respectez rigoureusement les prescriptions des règlements des autorités locales compétentes quant aux consignes techniques et de sécurité à adopter pour l'évacuation des fumées.

Cet appareil est labellisé conformément à la Directive Européenne 2002/96/EC, Waste Electrical and Electronic Equipment (WEEE). En veillant à ce que ce produit soit détruit en bonne et due forme, l'utilisateur contribue à prévenir les éventuelles conséquences négatives sur l'environnement et la santé.



Le symbole  présent sur l'appareil ou sur la documentation qui l'accompagne indique que ce produit ne peut en aucun cas être traité comme déchet ménager. Il doit par conséquent être remis à un centre de collecte des déchets chargé du recyclage des équipements électriques et électroniques.

Pour la mise au rebut, respectez les normes relatives à l'élimination des déchets en vigueur dans le pays d'installation. Pour obtenir de plus amples détails au sujet du traitement, de la récupération et du recyclage de cet appareil, veuillez vous adresser au bureau compétent de votre commune, à la société de collecte des déchets ou directement à votre revendeur.

L'appareil n'est pas destiné à être utilisé par des personnes (enfants y compris) ayant des capacités physiques, sensorielles ou mentales réduites ou n'ayant pas d'expérience ou de connaissances suffisantes, sauf si elles ont bénéficié, grâce à l'intervention d'une personne responsable de leur sécurité, d'une surveillance ou d'instructions concernant l'utilisation de l'appareil: il faut veiller à ce que les enfants ne jouent pas avec l'appareil. Si le câble d'alimentation est endommagé, il devra être remplacé par le fabricant ou par son service d'assistance technique ou, dans tous les cas, par une personne ayant une qualification similaire, afin de prévenir tout risque éventuel.

NL MONTAGEVOORSCHRIFTEN EN GEBRUIKSAANWIJZING

Raadpleeg ook de tekeningen op de eerste pagina's met de verwijzingen – in de vorm van letters en cijfers – die zijn vermeld in de uitleg.

U dient zich strikt te houden aan de aanwijzingen in deze gebruiksaanwijzing. Elke aansprakelijkheid voor eventuele ongelukken, schade of brand veroorzaakt door het apparaat, voortkomend uit het niet opvolgen van de instructies in deze gebruiksaanwijzing, wordt afgewezen.

De installatie en de elektrische verbinding moeten uitgevoerd worden door een gespecialiseerde technicus. Aangeraden wordt om de kap niet te bevestigen aan een muur die het gewicht niet kan dragen, bijvoorbeeld een wand van gipskarton, en om het apparaat niet in een kast in te bouwen. Voor de bevestiging aan de muur dient men gebruik te maken van de meegeleverde pluggen.

Installatie

In het geval van een elektrisch fornuis moet de afzuigkap minstens 65 cm van de kookplaat afgelegen zijn en 75 cm in geval van gas of gemengd fornuis.

Indien in de installatie-aanwijzing van het gaskooktoestel een grotere afstand wordt aangegeven moet hiermee rekening worden gehouden.

Let op: controleer voor u de bevestigingsgaten boort in de muur of er geen leidingen of elektrische kabels doorheen wand lopen.

Gebruik

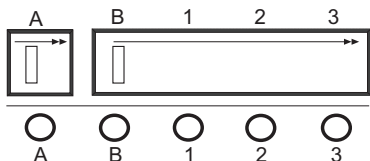
De afzuigkap is voorzien van een boven luchtafvoer **B** voor de afvoer van rook naar buiten in geval van modellen met schoorsteen **C** (**Zuigversie A** - afvoerbuis niet bijgeleverd). In het geval dat het niet mogelijk is dampen en rook naar buiten af te voeren ook al is men voorzien van het model met schoorsteen **C**, kan de afzuigkap in de filterversie **F** gebruikt worden door de montage van 1 koolstoffilter **F**, de rook en de dampen worden gerecycleerd door middel van het bovenrooster **G**.

Elektrische aansluiting

Controleer of er in de buurt van de kap een elektrisch stopcontact is en of de installatie voorzien is van een 30 mA differentiaal.

De netspanning moet overeenkomen met de spanning die op het gegevensplaatje binnenin de kap staat aangegeven. De kap is voorzien van een elektrische kabel van 1250 mm lang met of zonder stekker; als hij voorzien is van stekker de kap aansluiten aan een stopcontact dat op een toegankelijke plek zit, en in overeenstemming is met de geldende normen, indien niet voorzien van stekker (directe aansluiting aan het net) een bipolaire goedgekeurde schakelaar aanbrengen met een afstand tussen de openingscontacten van minstens 3 mm (toegankelijk), deze installatie en de elektrische aansluiting moeten volgens de normen worden uitgevoerd door een gespecialiseerde technicus.

Werking



a. ON/OFF lichten

b. OFF motoren

1 - 2 - 3. Zuigkracht

laagste (1), middelste (2), maximale (3).

Het is mogelijk om de afzuigkap 5 minuten lang op stand c. - d.

- e. te laten werken, daarna schakelt de afzuigkap weer uit.

Om deze functie te gebruiken eerst een toets indrukken om de gewenste snelheid te kiezen, en deze toets dan nogmaals indrukken.

In geval van een sterkere dampconcentratie een hogere zuigkracht gebruiken.

We raden aan de afzuigkap 5 minuten voordat men begint te koken aan te doen en deze nog voor ongeveer 15 minuten nadat men beëindigt heeft aan te laten.

Onderhoud

Voor ieder onderhoud eerst de afzuigkap van de stroom loskoppelen.

Schoonmaak

De kap moet vaak worden schoongemaakt, zowel de binnenkant (behalve de plek achter de vetfilter) als de buitenkant. Gebruik voor het reinigen een met spiritus of neutraal vloeibaar schoonmaakmiddel vochtig gemaakte doekje. Gebruik geen schuurmiddelen.

Attentie: Het niet in acht nemen van de reinigingsnormen van de afzuigkap en van de vervanging en reiniging van de filters kan brandgevaar veroorzaken.

Men wordt dan ook verzocht zich aan de instructies te houden.

Vetfilter:

deze moet een keer in de maand gereinigd worden met niet agressieve schoonmaakmiddelen, met de hand of in de vaatwasmachine met lage wastemperatuur en een korte wascyclus.

Door hem in de vaatwasmachine te wassen kan het metalen vetfilter ontkleuren, maar dit is niet van invloed op de eigenschappen, die beslist niet veranderen.

Koolstoffilter (alleen voor de filterversie)

De koolstoffilter **F** mag niet gewassen of weer gebruikt worden. Het koolstoffilter moet minstens eenmaal in de 6 maanden worden vervangen.

Deze houdt de lastige kookgeuren vast.

Lamp vervanging

Attentie! Alvorens de lampjes aan te raken controleer eerst of ze koud zijn.

Open de spot door met een vinger op het opschrift push te drukken

Vervang de beschadigde lamp.

Gebruik alleen halogeenlampen van maximaal 20 W (G4) en raak deze niet aan met de handen.

Sluit de spot opnieuw.

Waarschuwing

Gebruik de kap nooit zonder een correct gemonteerde rooster!
LET OP:


De delen waar men bij kan raken oververhit raken wanneer de kookplaat wordt gebruikt.

De lucht mag niet worden afgevoerd in een kanaal die ook wordt gebruikt voor het afvoeren van rook uit apparaten die gas of andere brandstoffen verbranden. Er moet altijd gezorgd worden voor een goede ventilatie van de ruimte wanneer de kap gelijktijdig wordt gebruikt met andere apparaten die gas of andere brandstoffen gebruiken.

Het is streng verboden om voedsel te flamberen onder de kap. Het gebruik van open vuur is schadelijk voor de filters en kan brand veroorzaken, het moet daarom in elk geval vermeden worden. Bij frituren moet goed gecontroleerd worden om te voorkomen dat oververhitte olie vlam vat. Voor technische en veiligheidsmaatregelen die toegepast moeten worden voor het afvoeren van rook dient men zich strikt te houden aan de betreffende reglementen van de plaatselijke bevoegde autoriteiten.

Dit apparaat is gekentekend conform de Europese Richtlijn 2002/96/EC, Waste Electrical and Electronic Equipment (WEEE). Door te controleren of het product op de juiste wijze wordt weggegooid draagt de gebruiker bij aan het voorkomen van potentiële negatieve gevolgen voor het milieu en de gezondheid.



Het symbool  op het product of op de bijbehorende documentatie geeft aan dat dit product niet als huishoudelijk afval mag worden behandeld. In plaats daarvan moet het worden afgegeven bij een verzamelpunt voor recycling van elektrische en elektronische apparaten. Afdanking moet worden uitgevoerd in overeenstemming met de plaatselijke milieuvorschriften voor afvalverwerking. Voor nadere informatie over de behandeling, terugwinning en recycling van dit product wordt u verzocht contact op te nemen met het stadskantoor in uw woonplaats, uw afvalophaaldienst of de winkel waar u het product heeft aangeschaft.

Het apparaat is niet bedoeld om gebruikt te worden door personen (kinderen inbegrepen) van wie de lichamelijke, zintuiglijke of verstandelijke vermogens verminderd zijn, of die niet voldoende ervaring of kennis hebben, behalve indien een persoon die verantwoordelijk is voor hun veiligheid, toezicht houdt of instructie geeft hoe men met het apparaat dient om te gaan: Let er op dat kinderen niet met het apparaat spelen. indien de elektriciteitskabel beschadigd is, moet deze door de producent of door de technische dienst vervangen worden, of in elk geval door een persoon met een daaraan gelijkstaand niveau, om ieder risico uit te sluiten

Consultar también los dibujos de las primeras páginas con las referencias alfabéticas y numéricas incluidas en el texto explicativo.

Atenerse estrictamente a las instrucciones recogidas en este manual. No se asume responsabilidad alguna en caso de inconvenientes, daños o incendios que el aparato pueda sufrir debido a no respetar las instrucciones recogidas en este manual. La instalación y la conexión eléctrica deberán ser realizadas por un técnico especializado. Asegúrese de que la pared donde se fija la campana pueda sostener perfectamente su peso y evite instalarla en paredes no suficientemente robustas (de cartón-yeso, por ejemplo). No empote la campana en otro mueble.

Instalación

La campana tiene que tener una distancia mínima de los fuegos de 65 cm en las cocinas eléctricas y de 75 cm en las cocinas a gas o mixtas.

Si las instrucciones para la instalación del dispositivo para cocinar con gas especifican una distancia mayor, hay que tenerlo en consideración.

Atención: antes de realizar los orificios de fijación en la pared, cerciorarse de que dentro de la pared no haya tuberías o cables eléctricos.

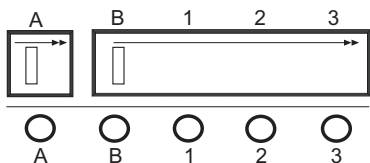
Utilización

La campana está equipada por una salida de aire superior **B** para la descarga de los humos hacia el exterior (**Versión aspirante A** – tubo de descarga no proporcionado). En el caso de que no sea posible descargar los humos y los vapores de la cocción hacia el exterior se puede utilizar la campana en **versión filtrante F** montando 1 filtro a carbones activos **F**, los humos y vapores vienen reciclados a través de la rejilla superior **G**.

Conexión eléctrica

Asegúrese de que en las inmediaciones de la campana haya un punto de acceso a la red de alimentación eléctrica, y de que la instalación esté dotada de un diferencial de 30 mA. La tensión de red debe corresponder a la tensión indicada en la etiqueta de características situada dentro de la campana. La campana lleva un cable eléctrico de 1250 mm de longitud, con o sin clavija. Si lleva clavija, conectar la campana a una toma de corriente conforme a las normas vigentes, situada en zona accesible. Si no lleva clavija (conexión directa a la red), aplicar un interruptor bipolar conforme a la norma; la distancia de los contactos en apertura no debe ser inferior a 3 mm (accesible). Esta instalación y la conexión eléctrica deben ser realizadas por un técnico especializado conforme a la normativa vigente.

Funcionamiento



a. ON/OFF Luces.

b. OFF motores.

1 - 2 - 3. Potencia de aspiración mínima (1), media (2), máxima (3).

Se puede activar la potencia de aspiración 1 - 2 - 3 para 5 minutos, después de ese tiempo la campana se apaga.

Para utilizar dicha función empujar dose veces la tecla de la potencia de aspiración.

Usar la potencia de aspiración mayor en caso de particular concentración de vapores de cocina. Aconsejamos de encender la aspiración 5 minutos antes de iniciar a cocinar y dejarla en función por otros 15 minutos aproximadamente.

Mantenimiento

Antes de cualquier trabajo de mantenimiento desconectar la campana de la corriente.

Limpieza

La campana debe limpiarse frecuentemente, tanto por dentro (excepto la zona situada detrás del filtro de grasas) como por fuera. Para la limpieza, usar un paño humedecido con alcohol desnaturalizado o detergentes líquidos neutros.

Evitar el uso de productos que contengan abrasivos.

Atención:

Si no se respetan las normas de limpieza de la campana y del cambio y limpieza de los filtros puede haber riesgo de incendio. Rogamos se atenga a las instrucciones indicadas.

Filtro antigrasa:

tiene que ser limpiado una vez al mes, con detergentes no agresivos, manualmente o en el lavavajillas a temperaturas bajas y con un ciclo de lavado breve. Con el lavado en el lavavajilla el filtro antigrasa metálico puede desteñirse pero sus características de filtrado no cambian absolutamente.

Filtro al carbón (solo para la versión filtrante)

El filtro a los carbones activos **F** no es ni lavable ni regenerable. El filtro al carbón tiene que ser reemplazado cada 6 meses cuando la campana se usa normalmente.

Retiene los malos olores derivantes de la cocción.

Substitución lámparas

Atención! Antes de tocar las lámparas asegúrese de que estén frías.

Abrir el faro pulsando con un dedo sobre „push“

Sustituir la lámpara que no funciona.

Utilizar solamente lámparas halógenas de 20W máx (G4), con cuidado de no tocarlas con las manos.

Cerrar el faro.

Extraer la protección haciendo palanca con un pequeño destornillador de boca plana o una herramienta similar.

Sustituir la lámpara dañada.

Utilizar sólo lámparas halógenas de 20W máx (G4) prestando atención en no tocarlas con las manos.

Cerrar el plafón (fijación a presión).

Advertencias

¡No utilice nunca la campana sin la rejilla correctamente montada!


ATENCIÓN:

Las partes accesibles pueden sobrecalentarse cuando se utiliza la encimera de cocción.

El aire no debe descargarse en conductos utilizados para salida de los humos producidos por aparatos de combustión de gas o de otros combustibles. Siempre debe disponerse un sistema adecuado de ventilación del local cuando se utiliza la campana de cocina al mismo tiempo que otros aparatos que usan gas u otros combustibles. Se prohíbe rigurosamente cocinar alimentos a la llama bajo la campana. El uso de llamas libres daña los filtros y puede originar incendios, por lo cual debe evitarse en todo caso. Las frituras deben hacerse bajo control, para así evitar que el aceite sobrecalentado se incendie. Atenerse estrictamente a las disposiciones de los reglamentos de las autoridades locales competentes en relación con las medidas técnicas y de seguridad a adoptar para la salida de humos.

Este aparato está marcado de conformidad con la Directiva Europea 2002/96/EC, Waste Electrical and Electronic Equipment (WEEE). Asegurándose de que este producto se desguace y elimine en modo correcto, el usuario contribuye a prevenir las potenciales consecuencias negativas para el medio ambiente y la salud.



El símbolo  en el producto o en los documentos que se incluyen con el producto, indica que no se puede tratar como residuo doméstico. Es necesario entregarlo en un punto de recogida para reciclar aparatos eléctricos y electrónicos.

Deséchelo con arreglo a las normas medioambientales para eliminación de residuos.

Para obtener información más detallada sobre el tratamiento, recuperación y reciclaje de este producto, póngase en contacto con el ayuntamiento, con el servicio de eliminación de residuos urbanos o la tienda donde adquirió el producto.

Si el cable de alimentación resulta dañado, ha de ser sustituido por el constructor o por su servicio de asistencia técnica o, en cualquier caso, por una persona con una cualificación similar para evitar cualquier riesgo.

El aparato no está pensado para que lo usen personas (incluidos niños) cuyas capacidades físicas, sensoriales o mentales sean reducidas, o bien con falta de experiencia o de conocimiento, a menos que hayan recibido, de manos de una persona responsable de su seguridad, supervisión o instrucciones sobre el uso del aparato:

los niños han de ser vigilados para asegurarse de que no jueguen con el aparato.

I ISTRUZIONI DI MONTAGGIO E D'USO

Consultare anche i disegni nelle prime pagine con i riferimenti alfabetici e numerici riportati nel testo esplicativo.

Attenersi strettamente alle istruzioni riportate in questo manuale. Si declina ogni responsabilità per eventuali inconvenienti, danni o incendi provocati all'apparecchio derivati dall'inosservanza delle istruzioni riportate in questo manuale. L'installazione e il collegamento elettrico deve essere fatta da un tecnico specializzato. Si raccomanda di non fissare la cappa su una parete che non possa sostenerne il peso ad esempio di cartongesso e di non incassarla all'interno di un mobile.

Installazione

La cappa deve avere una distanza minima dal piano cottura di 65 cm in caso di cucine elettriche e di 75 cm in caso di cucine a gas o miste.

Se le istruzioni di installazione del dispositivo di cottura a gas specificano una distanza maggiore, bisogna tenerne conto.

Attenzione: prima di praticare i fori di fissaggio al muro verificare attentamente che non ci siano tubature o cavi elettrici nella parete.

Utilizzazione

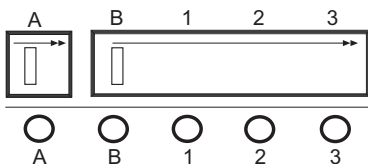
La cappa è fornita di una uscita d'aria superiore **B** per lo scarico dei fumi verso l'esterno (**Versione aspirante A** - tubo di scarico non fornito). Nel caso non sia possibile scaricare i fumi e vapori della cottura verso l'esterno, si può utilizzare la cappa in **versione filtrante F** montando 1 filtro ai carboni attivi **F**, i fumi e vapori vengono riciclati attraverso la sgrigliatura superiore **G**.

Collegamento elettrico

Assicurarsi che nelle vicinanze della cappa ci sia un punto di accesso alla rete di alimentazione elettrica e che l'impianto si provvisto di un differenziale da 30 mA

La tensione di rete deve corrispondere alla tensione riportata sull'etichetta caratteristiche situate all'interno della cappa. La cappa è dotata di cavo elettrico lungo 1250 mm con spina o senza: se provvisto di spina allacciare la cappa ad una presa conforme alle norme vigenti posta in zona accessibile, se sprovvisto (collegamento diretto alla rete) applicare un interruttore bipolare a norme con una distanza dei contatti in apertura non inferiore a 3mm (accessibile), questa installazione e il collegamento elettrico devono essere fatte a Norma da un tecnico specializzato.

Funzionamento



a. ON/OFF luci

b. OFF motori

1 - 2 - 3. Potenza aspirazione minima (1), media (2), massima (3).

Si può far funzionare la potenza di aspirazione **1 - 2 - 3** per 5 minuti dopodiché la cappa si spegne.

Per utilizzare questa funzione dopo aver premuto il tasto per scegliere la velocità desiderata, premere ancora.

Usare la potenza di aspirazione maggiore in caso di particolare concentrazione di vapori di cucina. Consigliamo di accendere l'aspirazione 5 minuti prima di iniziare a cucinare e di lasciarla in funzione a cottura terminata per altri 15 minuti circa.

Manutenzione

Prima di qualsiasi lavoro di manutenzione scollegare la cappa dalla corrente.

Pulizia

La cappa va frequentemente pulita, sia internamente (ad eccezione della zona posta dietro il filtro grassi) che esternamente. Per la pulizia usare un panno inumidito con alcool denaturato o detersivi liquidi neutri. Evitare l'uso di prodotti contenenti abrasivi.

Attenzione:

L'inosservanza delle norme di pulizia della cappa e della sostituzione e pulizia dei filtri comporta rischi di incendi. Si raccomanda quindi di attenersi alle istruzioni suggerite.

Filtro antigrasso:

deve essere pulito una volta al mese, con detergenti non aggressivi, manualmente oppure in lavastoviglie a basse temperature ed a ciclo breve.

Con il lavaggio in lavastoviglie il filtro antigrasso metallico si può opacizzare, ma le sue caratteristiche di filtraggio non cambiano assolutamente.

Filtro al carbone

(solo per versione filtrante)

Il filtro ai carboni attivi **F** non è né lavabile né rigenerabile.

Il filtro al carbone deve essere sostituito ogni 6 mesi.

Trattiene gli odori sgradevoli derivanti dalla cottura.

Sostituzione lampade

Attenzione! Prima di toccare le lampade sincerarsi che siano fredde.

Aprire il faretto premendo con un dito sulla scritta push
Sostituire la lampada danneggiata.

Utilizzare solo lampade alogene da 20W max (G4), avendo cura di non toccarle con le mani.

Richiudere il faretto

Estrarre la protezione facendo leva con un piccolo giravite a taglio o simile utensile.

Sostituire la lampada danneggiata.

Utilizzare solo lampade alogene da 20W max (G4), avendo cura di non toccarle con le mani.

Richiudere la plafoniera (fissaggio a scatto).

Avvertenze:

Mai utilizzare la cappa senza griglia correttamente montata!


ATTENZIONE:

le parti accessibili possono surriscaldarsi quando il piano di cottura viene utilizzato.

L'aria non deve essere scaricata in un condotto utilizzato per scaricare fumi di scarico prodotti da apparecchi a combustione di gas o di altri combustibili. Deve essere sempre prevista un'adeguata areazione del locale quando la cappa da cucina è utilizzata contemporaneamente ad altri apparecchi che impiegano gas o altri combustibili. E' severamente vietato fare cibi alla fiamma sotto la cappa. L'impiego di fiamma libera è dannoso ai filtri e può dar luogo ad incendi, pertanto deve essere evitato in ogni caso. La frittura deve essere fatta sotto controllo onde evitare che l'olio surriscaldato prenda fuoco. Per le misure tecniche e di sicurezza da adottare per lo scarico dei fumi attenersi strettamente a quanto previsto dai regolamenti delle autorità locali competenti.

Questo apparecchio è contrassegnato in conformità alla Direttiva Europea 2002/96/EC, Waste Electrical and Electronic Equipment (WEEE). Assicurandosi che questo prodotto sia smaltito in modo corretto, l'utente contribuisce a prevenire le potenziali conseguenze negative per l'ambiente e la salute.



Il simbolo  sul prodotto o sulla documentazione di accompagnamento indica che questo prodotto non deve essere trattato come rifiuto domestico ma deve essere consegnato presso l'idoneo punto di raccolta per il riciclaggio di apparecchiature elettriche ed elettroniche. Disfarsene seguendo le normative locali per lo smaltimento dei rifiuti. Per ulteriori informazioni sul trattamento, recupero e riciclaggio di questo prodotto, contattare l'idoneo ufficio locale, il servizio di raccolta dei rifiuti domestici o il negozio presso il quale il prodotto è stato acquistato.

L'apparecchio non è destinato ad essere usato da persone (bambini compresi) le cui capacità fisiche, sensoriali o mentali siano ridotte, oppure con mancanza di esperienza o di conoscenza, a meno che esse abbiano potuto beneficiare, attraverso l'intermediazione di una persona responsabile della loro sicurezza, di una sorveglianza o di istruzioni riguardanti l'uso dell'apparecchio; i bambini devono essere sorvegliati per sincerarsi che non giochino con l'apparecchio. Se il cavo di alimentazione è danneggiato, esso deve essere sostituito dal costruttore o dal suo servizio assistenza tecnica o comunque da una persona con qualifica simile, in modo da prevenire ogni rischio.

Tanulmányozza át a használati utasítás első oldalain található ábrákat is a betűrendes- és szám szerinti hivatkozásokkal. Szigorúan tartsa be a használati utasításban szereplő figyelmeztetéseket! Minden felelősséget elhárítunk, amennyiben nem a használati utasításban szereplő, nem rendeltetésszerű használatból eredő kár, vagy tűz keletkezik. Az üzembehelyezést és az elektromos csatlakozást csak szakképzett technikus végezheti el. Tanácsoljuk, hogy ne szerelje fel a szagelszívó berendezést olyan falra, ami nem bírja el a készülék súlyát, például gipszkarton, valamint ne építse be a készülékét semmilyen szekrénybe.

Beszereles

A konyhai szagelszívót elektromos főzőlaptól legalább 65 cm távolságra kell elhelyezni, gáz vagy vegyes tüzelésű főzőlap esetén ez a távolság 75 cm legyen.

Ha a gáztűzhely beszerelési utasításai ennél nagyobb távolságot írnak elő, azt kell figyelembe venni.

Figyelem: a fali rögzítő furatok elkészítése előtt figyelmesen ellenőrizze, hogy nincsenek-e a falban csővezetékek vagy elektromos kábelek.

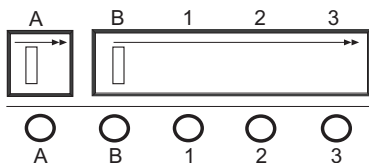
Használata

A konyhai szagelszívó B felső levegőkimenettel rendelkezik, ezen jut ki az elhasznált levegő a kültérbe (**Kivezetett változat A** – a kivezető cső nem tartozéka a gépnek) Amennyiben a főzés füstjét és páráját nem lehet kivezetni a kültérbe, a konyhai szagelszívó **F keringtetett változatban** is használható, ha 1 db F aktív szenes filtert szerel fel, ekkor a füst és pára szűrés után a G rácsozaton át a visszakérül a belső térbe.

Villamos bekötés

Gyuzudjon meg arról, hogy a szagelszívó berendezés közvetlen közelében legyen egy csatlakozópont az elektromos hálózathoz, valamint, hogy a berendezés rendelkezzen 30 mA-es differenciálal. A hálózati feszültségnek meg kell egyeznie a szagelszívó berendezés belsejében található címkén feltüntetett feszültséggel. A szagelszívó berendezéshez 1250 mm-es dugóval ellátott, vagy dugó nélküli elektromos vezeték tartozik: amennyiben dugóval ellátott, csatlakoztassa a szagelszívó berendezést egy elírható, a normának megfelelő, konnektorba. Amennyiben a vezetékhez nem tartozik dugó (közvetlen hálózati csatlakozáshoz), alkalmazzon egy szabályszerű kábelcsatlakozást, ahol az érintkezések távolsága nem kisebb mint 3 mm (elírható). A normának megfelelő üzembelyezést is elektromos csatlakozást csak szakképzett technikus végezheti el.

Működése



a. világítás ON/OFF

b. Motorok OFF

1-2-3. Minimális (1), közepes (2), maximális (3) elszívó teljesítmény.

Úgy is használható, hogy **1 - 2 - 3** as elszívó fokozaton 5 percig működteti, majd az elszívó kikapcsol. Ezt a funkciót úgy kapcsolhatja be, ha miután kiválasztotta a kívánt sebességet, ismét lenyomja a billentyűt.

Ha a konyhában nagyobb a páraconcentráció, használja a nagyobb elszívási fokozatot. Javasoljuk, hogy a főzés megkezdése előtt 5 perccel kapcsolja be az elszívót, és a főzés befejezése után további mintegy 15 percig hagyja bekapcsolva.

Karbantartás

Mielőtt bármilyen karbantartási munkába kezdene, húzza ki a villásdugót ill. bontsa az áramkört.

Tisztítás

A szagelszívó berendezés belsejét (kivéve a zsírszűrők mögötti részt) és külsejét gyakran tisztítsa. A tisztításhoz használjon denaturált alkohollal, vagy semleges tisztítószerrel nedvesített rongyot. Kerülje a súroló anyagokat tartalmazó tisztító szereket.

Figyelem:

Az elszívó tisztítára, valamint a filterek cseréjére és tisztítására vonatkozó előírások be nem tartása tűzveszélyt okoz! Ezért felhívjuk figyelmét, hogy tartsa be az utasításokat.

Zsírszűrő filter:

havonta egyszer, nem durva tisztítószerrel, kézzel vagy mosogatógépben alacsony hőfokon és rövid ciklussal el kell mosogatni.

Mosogatógépben történő mosogatás esetében a zsírszűrő filter elszíneződhet, de ez egyáltalán nem változtatja meg a szűrési jellemzőket.

Aktív szenes filter

(csak keringtetett változatnál)

Az **F** aktív szenes filter nem mosható és nem regenerálható. A szénfiltert 6 havonta ki kell cserélni. *Magábaveszi a főzésből származó kellemetlen szagokat.*

Izzócsere:

Figyelem! Mielőtt az égőkhöz érne, győződjön meg róla, hogy hidegek-e.

A „push” gomb megnyomásával nyissa ki a fényszűrő burát. Cserélje ki a meghibásodott égőt.

Csak maximum 20 W-os, halogén lámpát használjon, és ügyeljen rá, hogy ne érintse meg az égőt kézzel.

Csukja be a fényszűrő burát.

Egy kis csavarhúzó vagy hasonló szerszámot emelőként használva emelje ki a védőlapot.
Cserélje ki a meghibásodott égőt.
Csak 20W max (G4) halogénégőt használjon, és ügyeljen rá, hogy kézzel ne érintse meg az égőt.
Zárja vissza a búrát (bekattan).

Figyemeztetőcsek:

Soha ne használja a szagelszívó berendezést helyesen beépített rács nélkül!

FIGYELEM:


A tűzhely közelében lévő részek túlmelegedhetnek, amennyiben a főzőlap működik.

Ne vezesse a levegőt olyan vezetékbe, ami gázzal, vagy más tüzelőanyaggal működő készülékek égéstermékeiből származó füstök elvezetésére szolgál. Mindig biztosítani kell a helység kellő szellőztetését, amennyiben a konyhai szagelszívót más gázzal, vagy egyéb tüzelőanyaggal működő készülékekkel egyidőben használja.

Tilos a szagelszívó alatt nyílt láng használatával ételeket készíteni! A nyílt láng használata károsodást okoz a szűrőkben és tüzet okozhat, tehát mindenképpen kerülni kell. Figyeljen oda sütés közben ha olajat használ, mert a túlhevült olaj lángra lobbánhat. A füst elvezetéshez szükséges technikai- és biztonsági óvintézkedésekhez tartsa figyelembe a helyi hatóságok szabályzataiban közölteket.

Ez a készülék a 2002/96/EK Waste Electrical and Electronic Equipment (WEEE) európai irányelvnek megfelelően jellel van ellátva. Gondoskodjon arról, hogy a termék ártalmatlanítása megfelelő módon történjen, így Ön hozzájárul a környezetre és az egészségre káros hatások megelőzéséhez.



A  jel a terméken vagy a kísérő okmányokon azt jelzi, hogy ezt a terméket nem szabad háztartási hulladékként kezelni, hanem az elektromos és elektronikus készülékek begyűjtésére kialakított alkalmas helyen kell leadni. Kiselejtezésekor a helyi hulladékkezelési előírásoknak megfelelően kell eljárni. A termék kezelésére, begyűjtésére és újrafelhasználására vonatkozó további tájékoztatásért vegye fel a kapcsolatot a helyi, erre szolgáló hivatallal, a háztartási hulladék-begyűjtő szolgálattal vagy azzal az üzlettel, ahol a terméket megvásárolta.

A készüléket nem használhatják olyan személyek (gyerekeket is beleértve), akik csökkent fizikai, érzékszervi vagy mentális képességekkel rendelkeznek, vagy nincs elegendő tapasztalatuk vagy ismeretük, hacsak nem állnak egy, a biztonságukért felelős személy felügyelete alatt vagy nem kaptak egy ilyen személytől a készülék használatára

vonatkozó utasításokat a gyerekeket felügyelni kell annak érdekében, hogy ne

játsszanak a készülékkel.

Ha a tápvezeték sérült, azt a gyártóval vagy szakszervízzel vagy egy képzett szakemberrel ki kell cseréltetni az esetleges veszélyforrások kiküszöbölése érdekében.

Prostudujte si i nákresy na prvních stránkách s abecedními a číselnými odkazy na vysvětlující text.

Přísně dodržujte pokyny uvedené v této příručce. Neneseme žádnou odpovědnost za případné poruchy, škody či nehody způsobené zařízením, které vzniknou z důvodu nedodržení pokynů uvedených v této příručce. Instalaci a elektrické zapojení musí provést specializovaný technik. Doporučujeme desku nepevnňovat na zeď s omezenou nosností, např. na sádrokarton, a neinstalovat ho do karavanů.

Instalace

Digestoř musí mít minimální vzdálenost 65 cm od varné plochy v případě elektrických sporáků a 75 cm v případě sporáků plynových či smíšených.

V případě, že návod k montáži varného zařízení na plyn stanoví větší vzdálenost, je třeba to mít na zřeteli.

Pozor: před vyvrtáním otvorů k upevnění do zdi, pečlivě zkontrolujte, zda ve zdi nejsou vedena potrubí nebo elektrické kabely.

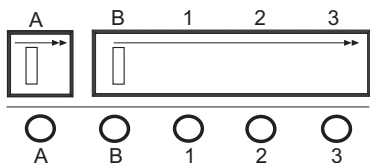
Užití

Digestoř je vybaven horním vývodem vzduchu **B** pro odvod dýmu navenek (**Odsávací verze A** – vývodová hadice není součástí vybavení). V případě, že není možné vyvádět dýmy a páry způsobené vařením navenek, je možné použít digestoř ve **filtrující verzi F** a montovat při tom 1 filtr s aktivními uhlíky **F**, dýmy a páry jsou opět uváděny do oběhu horní mřížkou **G**.

Elektrické napojení

Ujistěte se, zda se v blízkosti desky nachází přístupový bod do sítě elektrického napájení a zda je zařízení vybaveno diferenciací na síle 30 mA. Napětí v síti musí odpovídat napětí uvedenému na štítku s údaji, který se nachází na vnitřní straně desky. Deska je vybavena elektrickým kabelem o délce 1 250 mm se zástrčkou či bez ní. Pokud je deska vybavena zástrčkou, zapojte ji do zásuvky odpovídající platným normám, která se nachází na přístupném místě. V opačném případě (přímé zapojení do sítě) namontujte dvoupólový vypínač v souladu s normou se vzdáleností otevřených kontaktů minimálně 3 mm (přístupný). Tuto instalaci a elektrické zapojení musí provést specializovaný technik v souladu s normou.

Fungování



. ON/OFF osvětlení

b. OFF motory

1 – 2 – 3 Minimální odsávací síla (**1**), střední (**2**), maximální (**3**).

Lze ponechat odsávací síly **1 – 2 – 3** po dobu 5 minut a poté se digestoř zastaví. K užití této funkce, poté co jste stiskli tlačítko volby žádané rychlosti, stiskněte ho ještě jednou.

V případě mimořádné koncentrace kuchyňských par použijte větší odsávací síly. Doporučujeme spustit odsávání 5 minut před vařením a ponechat ho ve funkci přibližně 15 minut poté co jste skončili s vařením.

Údržba

Před jakoukoliv údržbářskou prací odpojte digestoř z elektrické sítě.

Čištění

Desku je třeba často čistit, a to jak vnitřek (s výjimkou oblasti za filtrem tuků), tak zevně. Pro čištění používejte hadřík navlhčený v denaturovaném alkoholu nebo neutrálních tekutých čistících prostředcích. Nepoužívejte výrobky obsahující abraziva.

Pozor:

Nedodržení pravidel čištění digestoře a výměny a čištění filtrů sebou nese nebezpečí požáru. Doporučujeme tedy, abyste návod přesně dodržovali.

Filtr proti mastnotám:

musí být čistěn jednou měsíčně, neagresivními čistícími prostředky, ručně anebo v myčce nádobí pracující o nízké teplotě a krátkým cyklem.

Při mytí v myčce nádobí může kovový filtr proti mastnotám nabýt matového vzhledu, ale tím se jeho filtrující charakteristiky nikterak nemění.

Filtr s uhlíkem

(pouze u filtrující verze)

Filtr s aktivními uhlíky **F** se nesmí mýt ani regenerovat.

Filtr s uhlíkem musí být vyměňován jednou za 6 měsíců.

Zadržuje nepříjemné pachy vyplývající z vaření.

Výměna svítidel

Pozor! Nedotýkejte se horkých svítidel.

Rozsvítit bodové světlo (kapesní lampičku) tak, že přiložíme prst na tlačítko s nápisem „push“ (stiskni) a rozsvítit lampu. Používat třeba jen halogenové lampy o maximálním výkonu 20W (G4) a dbát toho, abychom se jich nedotýkali rukama. Opět zhasnout bodové světlo (kapesní lampičku).

Vyjměte svítidlo z uložení – jako páku použijte malý šroubovák či podobný nástroj.

Vyměňte poškozené svítidlo.

Používejte pouze halogenových svítidel o max 20W (G4) – dbejte na to, abyste se jich nedotýkali rukama.

Uzavřete uložení (upevnění na západku).

Upozornění:

Desku nikdy nečistěte, není-li správně namontována mřížka!


POZOR:

přístupné části se mohou zahřát, pokud se varná deska používá.

Vzduch nesmí být odváděn potrubím, které se používá pro odvod odpadních plynů ze zařízení se spalováním plynu či jiných paliv. Pokud se kuchyňská deska používá současně s jinými zařízeními, které využívají plyn či jiná paliva, je třeba vždy zajistit přiměřené větrání prostoru. Je přísně zakázáno připravovat jídlo na plameni pod deskou. Používání otevřeného planeme poškozuje filtry a může způsobit požár. Z tohoto důvodu je třeba se mu vždy vyhnout. Smažení musí probíhat kontrolovaně a je nutné zabránit tomu, aby horký olej vzplanul. S ohledem na technická a bezpečnostní opatření přísně dodržujte ustanovení příslušných místních orgánů.

Toto zařízení je označeno v souladu s Evropskou směrnicí 2002/96/ES, o odpadních elektrických a elektronických zařízeních (OEEZ). Pokud zajistíte správnou likvidaci tohoto zařízení, přispějete k zabránění případným negativním dopadům na životní prostředí a zdraví.



Symbol  nad výrobkem či nad doprovodnou dokumentací vyznačuje, že s tímto výrobkem nelze zacházet jako s běžným domácím odpadem, ale musí být opředán v příslušném sběrném bodě pro recykláž elektrických a elektronických zařízení. Je třeba se ho zbavovat podle místních předpisů pro zpracování odpadu.

Pro další informace o zpracování, využití a recykláž tohoto výrobku kontaktujte příslušné místní úřady, sběrnou službu domácího odpadu anebo obchod, kde jste tento výrobek koupili.

Přístroj není určen k použití osobami (včetně dětí), jejichž tělesné, smyslové či duševní schopnosti jsou omezené, nebo pokud jim chybí zkušenosti či znalosti, ledaže by mohly využít dozoru či návodu k použití přístroje za pomoci třetí osoby, zodpovědné za jejich bezpečnost;

děti musí být pod dozorem, aby bylo zabezpečeno, že si s přístrojem nehrají.

Pokud je přívodní kabel poškozen, potom musí být výrobcem, technikou servisní službou či podobně kvalifikovanou osobou vyměněn způsobem, aby se předešlo všem rizikům

DK MONTERINGS- OG BRUGSVEJLEDNING

Se også tegningerne på de første sider med alfabetiske og numeriske referencer angivet i den forklarende tekst.

Overhold omhyggeligt anvisningerne i denne manual. Alt ansvar fralægges for eventuelle problemer, skader eller brand opstået i apparatet, der skyldes manglende overholdelse af anvisningerne i denne manual. Installering og elektrisk tilslutning skal udelukkende foretages af en specialiseret tekniker. Emhætten må ikke monteres på en væg, der ikke kan understøtte dens vægt, for eksempel gipsplader, og må ikke indbygges i et skab eller andre møbler.

Installering

Emhætten skal installeres i en minimumsafstand til kogefladen på 65 cm ved elektriske kogeplader, og 75 cm ved gaskomfurer eller komfurer med både gas og elektriske kogeplader.

Hvis installeringsvejledningen til gaskomfuret angiver en større afstand, skal dette krav overholdes.

Advarsel : før du borer monteringshullerne på væggen, kontroller da først nøje, at der ikke er rør eller elektriske kabler i væggen.

Brug

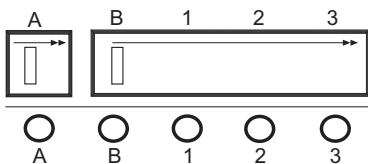
Emhætten er udstyret med et luftaftræk foroven B til udledning af røg udenfor (**Sugende udgave A** – afræksrør ikke leveret). Hvis det ikke er muligt at lede røg og damp fra køkkenet udenfor, kan man anvende emhætten i den **filtrerende udgave F** ved at montere 1 aktivt kulfilter F, hvorefter røg og damp recirkulerer gennem risten foroven G.

Elektrisk tilslutning

Sørg for, at der findes et strømudtag i nærheden af emhætten, og at anlægget er udstyret med en differentialebeskyttelse på 30 mA.

Spændingen på strømmettet skal svare til den spænding, der er angivet på etiketten inde i emhætten. Emhætten er udstyret med et elkabel på 1250 mm med eller uden stik. Hvis kablet er udstyret med et stik skal emhætten tilsluttes et strømudtag, der overholder de gældende forskrifter, i et tilgængeligt område. Hvis kablet ikke er udstyret med et stik (direkte tilslutning til strømmettet) skal det påmonteres en godkendt topolet afbryder, der har en afstand mellem kontakterne under åbning på ikke mindre end 3 mm (tilgængelig). Denne installation og elektriske tilslutning skal udføres efter de gældende forskrifter af en specialiseret tekniker.

Funktion



a. ON/OFF lys

b. OFF motorer

1-2-3. Sugekraft minimum (1), medium (2), maksimum (3).

Sugekraften **1-2-3** kan sættes i funktion i 5 minutter, hvorefter emhætten slukkes. For at benytte denne funktion skal man – efter tryk på tasten til valg af den ønskede hastighed – trykke endnu en gang.

Den stærkeste sugekraft skal anvendes ved forekomst af megen os i køkkenet. Det anbefales at tænde udsugningen 5 minutter før påbegyndelse af madlavningen, og lade den fortsætte i yderligere 15 minutter efter afslutning af madlavningen.

Vedligeholdelse

Emhætten skal afbrydes fra strømmen, før der udføres nogen form for vedligeholdelse.

Rengøring:

Emhætten skal rengøres regelmæssigt, både indvendigt (undtagen området bag fedtfilteret) og udvendigt. Anvend en klud, der er fugtet med denatureret sprit eller neutrale rengøringsmidler til rengøringen. Undgå brug af produkter, der indeholder slibemidler.

Pas på:

Manglende overholdelse af reglerne for rengøring af emhætten og udskiftning af filtrene medfører brandfare. Der henstilles således til, at de anførte instruktioner følges.

Fedtfilter:

skal rengøres en gang om måneden med milde rengøringsmidler, enten i hånden eller i opvaskemaskinen ved lave temperaturer og med kort cyklus.

Fedtfilteret af metal kan blive mat under vask i opvaskemaskinen, men dette vil ikke få negativ indflydelse på filtreringsegenskaberne.

Kulfilter

(kun for den filtrerende udgave)

De aktive kulfiltre F kan hverken vaskes eller genbruges.

Kulfilteret skal udskiftes hver 6. måned.

Kulfilteret opfanger lugt fra madlavningen.

Udskiftning af pærer

Pas på! Sørg for at pærerne er afkølet, før der røres ved dem.

Et tryk med fingeren på skriften push åbner lygten

Den defekte lampe udskiftes.

Brug udelukkende halogen lamper på max.20W (G4), de må ikke berøres med nøgne hænder.

Lygten lukkes.

Træk skærmen ud ved at lirke med en lille skruetrækker eller lignende.

Udskift den beskadigede pære.

Benyt kun halogenpærer på max 20W (G4), og sørg for ikke at røre ved dem med hænderne.

Luk loftbelysningen (fastgøring med indpasning).

Advarsler:

Emhætten må aldrig anvendes uden risten, der skal være monteret korrekt!


ADVARSEL:

De tilgængelige dele kan blive varme, når kogepladerne er i brug.

Luften må ikke udledes i en kanal, der anvendes til udlledning af udstødningsgasser fra forbrændingsapparater, der anvender gas eller andre brændstoffer. Sørg altid for passende udluftning af lokalet når køkkenemhætten anvendes samtidigt med andre apparater, der anvender gas eller andre brændstoffer. Det er strengt forbudt at flambere under emhætten. Brug af åbne flammer er skadeligt for filtrene og kan være årsag til brand, og skal derfor undgås under alle omstændigheder. Friturestegning skal foregå under opsyn for at undgå, at den varme olie bryder i brand. Overhold omhyggeligt reglerne, der angives af de lokale myndigheder, om tekniske og sikkerhedsmæssige foranstaltninger for røgudledning.

Dette apparat er mærket i henhold til det Europæiske Direktiv 2002/96/EF, Waste Electrical and Electronic Equipment (WEEE). Brugeren bidrager til at forebygge potentielle negative konsekvenser for miljø og helbred ved at sørge for, at dette produkt bortskaffes korrekt.



Symbolet  på produktet, eller på den medfølgende dokumentation, angiver at dette produkt ikke må behandles som almindeligt husholdningsaffald, men derimod skal indleveres til centre for genbrug af elektriske og elektroniske apparater. Bortskaf emhætten i overensstemmelse med de gældende lokale regler for affald. For yderligere oplysninger om behandling, indsamling og genbrug af dette produkt, bedes man kontakte det relevante lokale kontor, renovationselskabet eller den forretning, hvor produktet er købt.

Apparatet er ikke beregnet til at blive brugt af personer (herunder børn) med fysiske, sensoriske eller psykiske handicap, eller med manglende erfaring eller viden, medmindre de er under tilsyn eller har fået instruktioner om brugen af apparatet af en

person, der er ansvarlig for deres sikkerhed.

Børn skal være under opsyn for at sikre, at de ikke leger med apparatet.

Hvis strømledningen er beskadiget, skal den udskiftes af fabrikanten eller dennes servicetekniker eller af en person med lignende kvalifikationer for at undgå enhver risiko.

GR ΟΔΗΓΙΕΣ ΓΙΑ ΤΟ ΜΟΝΤΑΡΙΣΜΑ ΚΑΙ ΓΙΑ ΤΗΝ ΧΡΗΣΗ

Συμβουλευτείτε και τα σχέδια στις πρώτες σελίδες με τις αλφαβητικές και τις αριθμητικές παραπομπές που αναφέρονται στο κείμενο της επεξήγησης.

Τηρήστε αυστηρά τις οδηγίες που αναφέρονται σε αυτό το εγχειρίδιο. Αποποιούμαστε οποιασδήποτε ευθύνης για τυχόν συμβάντα, προβλήματα ή πυρκαγιές που μπορεί να προκαλέσει το μηχάνημα και που μπορεί να προκύψουν από μη τήρηση των οδηγιών που αναφέρονται σε αυτό το εγχειρίδιο. Η εγκατάσταση και η ηλεκτρική σύνδεση θα πρέπει να γίνουν από ειδικευμένο τεχνικό. Συνιστάται να μην στερεώνεται τον απορροφητήρα σε τοίχο που δεν μπορεί να υποστηρίξει το βάρος του για παράδειγμα σε τοίχο από γυψοσανίδα και να μην τον τοποθετείτε στο εσωτερικό κάποιου επίπλου.

Εγκατάσταση

Ο απορροφητήρας πρέπει να έχει μία ελάχιστη απόσταση από την επιφάνεια μαγειρέματος των 65 εκ. στην περίπτωση ηλεκτρικών κουζίνας και των 75 εκ. στην περίπτωση κουζίνας υγραερίου ή μικτών.

Εάν οι οδηγίες εγκατάστασης του συστήματος για το μαγείρεμα με υγραέριο καθορίζουν μία απόσταση μεγαλύτερη, πρέπει να ληφθούν υπόψη.

Προσοχή: Πριν ανοίξετε τις σπές στερέωσης στον τοίχο, ελέγξτε προσεκτικά εάν υπάρχουν σωληνώσεις ή ηλεκτρικά καλώδια εντός του τοίχου.

Χρησιμοποίηση

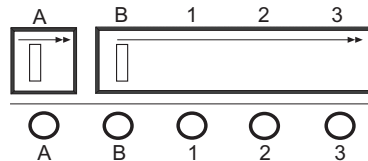
Ο απορροφητήρας είναι εφοδιασμένος με μία ανώτερη έξοδο του αέρα **B** για την εκκένωση των καπνών προς το εξωτερικό περιβάλλον (**Τύπος απορρόφησης Α** – σωλήνας για την εκκένωση δεν παρέχεται). Εάν δεν είναι δυνατή η εκκένωση των καπνών και των ατμών του μαγειρέματος προς το εξωτερικό περιβάλλον, είναι δυνατόν να χρησιμοποιηθεί ο απορροφητήρας **τύπου φίλτραρίσματος F** μοντάροντας 1 φίλτρο ενεργών ανθράκων **F**, οι καπνοί και οι ατμοί ανακυκλώνονται δια μέσου της ανώτερης σχάρας **G**.

Λειτουργία

Βεβαιωθείτε ότι κοντά στον απορροφητήρα υπάρχει σημείο πρόσβασης στο δίκτυο ηλεκτρικής τροφοδοσίας και ότι η εγκατάσταση διαθέτει διαφορικό από 30 mA

Η τάση του δικτύου πρέπει να αντιστοιχεί στην τάση που αναφέρεται επάνω στην ετικέτα των χαρακτηριστικών μέσα στον απορροφητήρα. Ο απορροφητήρας έχει ηλεκτρικό καλώδιο των 1250 mm με πρίζα ή χωρίς. Αν διαθέτει πρίζα συνδέστε τον απορροφητήρα σε πρίζα βάσει των εν ισχύ κανονισμών στην προσβάσιμη περιοχή, αν δεν διαθέτει πρίζα (άμεση σύνδεση στο δίκτυο) τοποθετήστε έναν διπολικό διακόπτη με απόσταση μεταξύ των επαφών όχι μικρότερη των 3mm (προσβάσιμη) αυτή η εγκατάσταση και η ηλεκτρική σύνδεση θα πρέπει να γίνουν βάσει των κανονισμών από έναν ειδικευμένο τεχνικό.

Λειτουργία



α. ON/OFF φώτα

α β. OFF κινητήρα

1–2–3. Ισχύς απορρόφησης ελάχιστη (1), μεσαία (2), μέγιστη (3).

Είναι δυνατόν να λειτουργήσει η ισχύς απορρόφησης **1–2–3** για 5 λεπτά και μετά ο απορροφητήρας σβήνει.

Για να χρησιμοποιηθεί αυτή η λειτουργία αφού πρώτα πατήστε το πλήκτρο για να επιλέξετε την επιθυμητή ταχύτητα, πατήστε το ακόμα.

Χρησιμοποιήστε την μέγιστη ισχύ απορρόφησης στην περίπτωση ειδικών συγκεντρώσεων ατμών μαγειρέματος. Συμβουλευόμαστε να θεθεί σε λειτουργία η απορρόφηση 5 λεπτά πριν αρχίσει το μαγείρεμα και να την αφήσετε σε λειτουργία αφού τελειώσει το μαγείρεμα για άλλα 15 λεπτά περίπου.

Συντήρηση

Πριν από κάθε εργασία συντήρησης αποσυνδέστε τον απορροφητήρα από το ρεύμα.

Καθαρισμός

Ο απορροφητήρας θα πρέπει να καθαρίζεται τακτικά, τόσο στο εσωτερικό του όσο και στο εξωτερικό του (με εξαίρεση την περιοχή που βρίσκεται πίσω από το φίλτρο ελαίων). Για τον καθαρισμό χρησιμοποιήστε ένα καθαρό πανί εμποτισμένο με οινόπνευμα ή υγρά ουδέτερα απορρυπαντικά. Αποφύγετε τη χρήση των προϊόντων που περιέχουν σιλικωτικά.

Προσοχή:

Η μη τήρηση των κανόνων καθαρισμού του απορροφητήρα και της αντικατάστασης και καθαρισμού των φίλτρων προκαλεί κινδύνους πυρκαγιές. Γι'αυτό πρέπει να δώσετε μεγάλη προσοχή στις προτεινόμενες οδηγίες.

Φίλτρο για τα λίπια:

πρέπει να καθαρίζεται μία φορά τον μήνα, με απορρυπαντικά που δεν χαράζουν, στο χέρι ή στο πλυντήριο πιάτων σε χαμηλές θερμοκρασίες και σε σύνομο κύκλο.

Με το πλύσιμο στο πλυντήριο πιάτων το μεταλλικό φίλτρο για τα λίπια μπορεί να γίνει θαμπό, αλλά τα δικά του χαρακτηριστικά φίλτραρίσματος δεν αλλάζουν.

Φίλτρο άνθρακα

(μόνο για τύπο φίλτραρίσματος)

Το φίλτρο ενεργών ανθράκων **F** δεν πλένεται και δεν αναδημιουργείται.

Η αντικατάσταση του φίλτρου άνθρακα πρέπει να γίνεται κάθε 6 μήνες.

Συγκρατεί τις δυσοσμίες που προέρχονται από το μαγείρεμα.

Αντικατάσταση λάμπες

Προσοχή! Πριν αγγίξετε τις λάμπες βεβαιωθείτε ότι είναι κρύες.

GR ΟΔΗΓΙΕΣ ΓΙΑ ΤΟ ΜΟΝΤΑΡΙΣΜΑ ΚΑΙ ΓΙΑ ΤΗΝ ΧΡΗΣΗ

Αναψτε το φως πατώντας με το δάκτυλο στην επιγραφή push Αντικαταστήστε το λαμπτήρα που έχει υποστεί βλάβη.

Χρησιμοποιήστε μόνο λαμπτήρες αλογόνου των 20W max (G4), με προσοχή ώστε να μην τους ακουμπήσετε με τα χέρια.

Κλείστε και πάλι το φως.

Βγάλτε το προστατευτικό κάλυμμα κάνοντας μοχλό με ένα μικρό πλατύ κατασαβίδι ή όμοιο εργαλείο.

Αντικαταστήστε την καταστραμμένη λάμπα.

Χρησιμοποιήστε μόνο λάμπες αλογόνες των 20W μεγ. (G4), προσέχοντας να μην τις ακουμπήσετε με τα χέρια.

Ξανακλείστε το προστατευτικό κάλυμμα (στερέωση με κλικ).

Προειδοποιήσεις:

Οδηγίες:

Μη χρησιμοποιείτε ποτέ τον απορροφητήρα χωρίς τη σχάρα να έχει τοποθετηθεί σωστά!

ΠΡΟΣΟΧΗ:

Τα μέρη με εξωτερική πρόσβαση μπορεί να υπερθερμανθούν όταν χρησιμοποιείται η επιφάνεια των εστιών.

Ο αέρας δεν θα πρέπει να εκφορτώνεται σε αγωγό που χρησιμοποιείται για την εκφόρτωση των απαερίων που παράγονται από μηχανήματα καύσης αερίου ή άλλα καύσιμα.

Θα πρέπει προβλέπεται κατάλληλος αερισμός του χώρου όταν ο απορροφητήρας της κουζίνας χρησιμοποιείται ταυτόχρονα με άλλα μηχανήματα που χρησιμοποιούν αέριο ή άλλα καύσιμα.

Απαγορεύεται ρητά να μαγειρεύετε της τροφές με φλόγα κάτω από τον απορροφητήρα. Η χρήση της ελεύθερης φλόγας προκαλεί βλάβη στα φίλτρα και μπορεί να δημιουργήσει πυρκαγιές, για το λόγο αυτό θα πρέπει να το αποφεύγετε σε κάθε περίπτωση. Το τηγάνισμα θα πρέπει να γίνεται πάντα υπό επιτήρηση ώστε να αποφεύγεται ο κίνδυνος πυρκαγιάς. Για τα τεχνικά μέτρα και τα μέτρα ασφαλείας για την εκτόνωση των απαερίων τηρήστε όσα προβλέπουν οι κανονισμοί των αρμόδιων τοπικών φορέων.

Αυτό το μηχάνημα έχει σήμανση βάσει της Ευρωπαϊκής Οδηγίας 2002/96/EC, Waste Electrical and Electronic Equipment (WEEE). Βεβαιωθείτε ότι το προϊόν αυτό έχει διατεθεί με τον κατάλληλο τρόπο, ο χρήστης συμβάλει στην αποφυγή αρνητικών συνεπειών για το περιβάλλον και την υγεία.



Το σύμβολο

πάνω στο προϊόν ή στα έγγραφα που το συνοδεύουν δείχνει ότι αυτό το προϊόν δεν πρέπει να μεταχειριστεί σαν οικιακό απόβλητο αλλά πρέπει να παραδοθεί στο ιδανικό σημείο συλλογής για την ανακύκλωση ηλεκτρικών και ηλεκτρονικών συσκευών. Να διαλυθεί ακολουθώντας τους τοπικούς κανονισμούς για την καταστροφή των αποβλήτων. Για περισσότερες πληροφορίες για την μεταχείριση, την περισυλλογή και την ανακύκλωση αυτού του προϊόντος, να έρθετε σε επαφή με το σχετικό τοπικό γραφείο, την υπηρεσία συλλογής των οικιακών αποβλήτων ή το κατάστημα απο το οποίο έχει αγοραστεί το προϊόν.

Το μηχάνημα δεν προορίζεται για χρήση από άτομα (συμπεριλαμβανομένων και των παιδιών) με περιορισμένες φυσικές, αισθητηριακές και νοητικές ικανότητες ή από άτομα χωρίς εμπειρία ή γνώση, εκτός από την περίπτωση που βρίσκονται υπό την ευθύνη ενός ατόμου που αναλαμβάνει την ευθύνη για την προσωπική τους ασφάλεια, ή υπό επιτήρηση ή έχοντας λάβει οδηγίες για τη χρήση της συσκευής

Τα παιδιά θα πρέπει να βρίσκονται υπό επιτήρηση ώστε να εξασφαλιστεί ότι δεν παίζουν με τη συσκευή.

Αν το καλώδιο τροφοδοσίας έχει υποστεί βλάβη, θα πρέπει να αντικατασταθεί από τον κατασκευαστή ή από την υπηρεσία τεχνικής υποστήριξης ή από ένα άτομο με παρόμοια εξουσιοδότηση, έτσι ώστε να αποφευχθεί οποιοσδήποτε κίνδυνος

РУ ИНСТРУКЦИИ ПО МАНТАЖУ И ИСПОЛЬЗОВАНИЮ

На первых страницах прилагаются чертежи с буквенными и цифровыми обозначениями и пояснением.

Строго придерживайтесь указаний данной инструкции. Производитель не несет ответственности за неполадки и повреждения аппарата или пожар вследствие несоблюдения указаний данной инструкции. Монтаж и подключение электрической схемы должны быть осуществлены специализированным техническим персоналом. Советуем на устанавливая вытяжку на стене, которая не в состоянии выдержать ее вес, например, на гипсокартоне, а также не вставлять вытяжку в шкафчики. Для крепления на стене использовать поставляемые в комплекте дюбеля.

Установка

Расстояние вытяжки над кухонной плитой должно быть не менее 65 см – в случае электрических плит, и не менее 75 см для плит с газовым или комбинированным питанием.

Если в инструкциях к газовой плите оговорено большее расстояние, то учитывайте это.

Внимание: перед тем, как просверливать отверстия для крепления, убедитесь в том, что на интересующем участке стены нет труб или кабелей электропроводки.

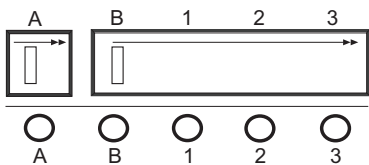
Использование

Вытяжка снабжена верхним выводным отверстием **В** для отвода дымов наружу (**Исполнение с отводом воздуха А** – выводная труба не входит в комплект поставки). Если вывод дымов и паров наружу оказывается невозможным, то Вы можете пользоваться вытяжкой в исполнении с рециркуляцией **F** воздуха при установке угольного фильтра **F**, причем отфильтрованный воздух с дымами и парами возвращается в помещение через верхнюю решетку **G**.

Электрическое соединение

Убедитесь в том, что недалеко от места, где будет установлена вытяжка, находится розетка и что аппарат оснащен трансформатором на 30 мА. Напряжение сети должно соответствовать напряжению, указанному в табличке с техническими данными, расположенной на внутренней стороне вытяжки. Вытяжка снабжена электрическим кабелем длиной 1250 мм со штепсельной вилкой или без: при наличии вилки вставить в расположенную в зоне досягаемости розетку, которая должна соответствовать действующим в вашей стране нормативам, если нет вилки (прямое подсоединение), использовать соответствующий нормативам bipolarный переключатель, с зазором между контактами не менее 3 мм (в доступной зоне), монтаж и электрическое подсоединение должны быть выполнены в соответствии с действующими нормативами и осуществлены специализированным техником.

Функционирование



A. ВКЛ/ВЫКЛ подсветки

B. ВЫКЛ моторов

1 - 2 - 3 Минимальный (1), средний (2), максимальный (3) режим вытяжки.

Можно оставить включенной на 5 минут мощность всасывания **1 - 2 - 3** после чего вытяжка выключится.

Для использования этой функции после того как была нажата

кнопка выбора желаемой скорости, нажать на нее еще раз. Пользуйтесь максимальным режимом вытяжки в случае особо высокой концентрации паров в кухне. Мы рекомендуем включать вытяжку 5 минут раньше начала жаренья и оставлять ее включенной еще примерно на 15 минут после окончания процесса жаренья.

Уход

Прежде чем приступить к любой операции по уходу отсоедините вытяжку от сети.

Очистка:

Очищать часто вытяжку как внутри, так и снаружи. Для очистки используйте тряпку, смоченную в денатурате или нейтральные жидкие моющие средства. Избегайте использование средств, содержащих абразивные вещества.

Внимание!

Несоблюдение правил по очистке вытяжки, замене и очистке фильтров может стать причиной пожара, поэтому мы рекомендуем придерживаться вышеуказанных инструкций.

Фильтр задержки жира: зачищайте его раз в месяц неагрессивными ионными средствами, вручную или в посудомоечной машине при низкой температуре и кратким циклом мойки.

В результате мойки в посудомоечной машине может произойти легкое обесцвечивание фильтра задержки жира; однако, фильтрующие свойства его будут оставаться абсолютно неизменными.

Угольный фильтр:

(только к исполнению с рециркуляцией воздуха)

Угольный фильтр **F** не подлежит мойке или регенерации.

Заменяйте угольный фильтр через каждые шесть месяцев.

Фильтр улавливает неприятные запахи жаренья.

Замена ламп:

Внимание! Прежде чем прикасаться к лампам, убедитесь в том, что они остыли.

Откройте светильник, нажав пальцем на надпись «push» («нажать»)

Замените неисправную лампу.

Используйте только галогенные лампы максимальной мощностью 20 Вт (G4), обратите внимание, что их нельзя трогать руками.

Закрыйте светильник.

Выньте защитный колпак при помощи мелкой отвертки с ножевым концом или подобного инструмента. Замените перегоревшую лампу.

Используйте только галогенные лампы на 20 Вт макс. (G4), не прикасаясь к ним голыми руками.

Внимание


Не использовать вытяжку без правильно установленной сетки!
ВНИМАНИЕ:

Внешние части вытяжки могут нагреваться во время использования плиты.

Воздух не должен выводиться в отводы, используемые для вывода выхлопных газов, оборудования, использующего газ или другой вид топлива. Помещение должно проветриваться должным образом, если вытяжка работает одновременно с прочим оборудованием, использующим газ или другие виды топлива. Категорически запрещается использовать под вытяжкой открытое пламя. Открытое пламя повреждает фильтры и может вызвать пожар: избегать в любом случае. Следить за горящими продуктами с целью избежания воспламенения масла. Во время установки дымоотвода придерживаться действующих в вашей стране технических требований и нормативов по безопасности.

Этот аппарат соответствует требованиям европейской директивы 2002/96/EC, WEEE (Отходы электрического и электронного оборудования). Проследить за тем, чтобы продукт утилизировался должным образом с целью предупреждения негативных последствий для окружающей среды и здоровья человека.



Символ  нанесенный на изделие или в сопроводительной документации означает, что для утилизации изделия с ним нельзя обращаться как с обычными бытовыми отходами, а его следует сдавать в соответствующий пункт приемки электрической и электронной аппаратурой. Сдача на слом должна производиться в соответствии с местными правилами по утилизации отходов. За более подробной информацией о правилах по утилизации, переработке изделия обращайтесь в местный компетентный отдел, в службу по утилизации отходов или в магазин, где Вы приобрели данное изделие. аппарат не предназначен для пользования особами (включая детей), в физических, психических или сенсорных изъянах, а также особами, не знакомыми или не имеющими опыта работы с аппаратом, за исключением тех случаев, когда при использовании аппаратом присутствует человек, ответственный за безопасность последних, или последние были ознакомлены с инструкцией по пользованию аппаратом необходимо следить за тем, чтобы дети не играли с аппаратом. Если кабель питания поврежден, он должен быть заменен производителем, в одном из центров технического обслуживания или, в любом случае, квалифицированным специалистом, с целью избежания рисков

